

Cennik HANA

Infolinia: 570 570 564
biuro@meblicante.pl
www.meblicante.pl

MEBLICANTE
design for office.

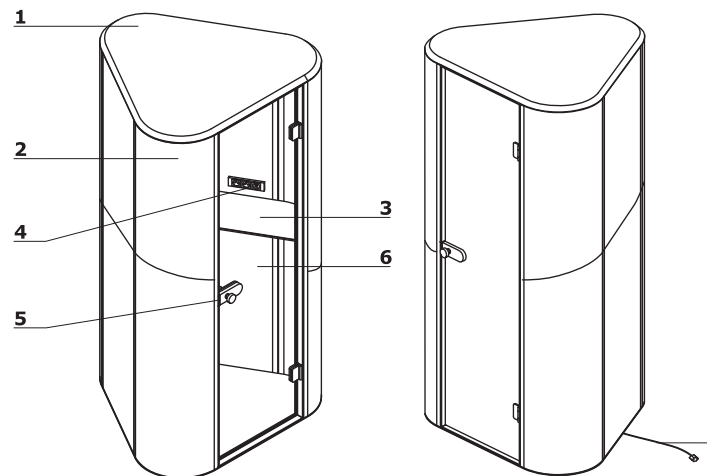
Opis techniczny

1 **Wieniec górny:**

- zewnętrzny - płyta MDF 28 mm, tapicerowany, kolor: LDS27 - czarny
- wewnętrzny - płyta wiórowa 12 mm, tapicerowany, kolor: LDS27 - czarny, oświetlenie dwupunktowe; wentylator wywiewny aktywowany czujką ruchu (regulacja natężenia nawiewu wentylacji); w podłodze kratka nawiewowa

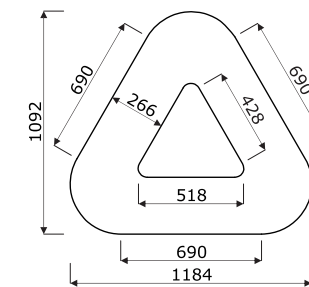
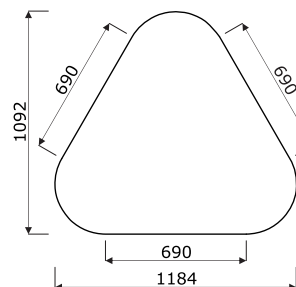
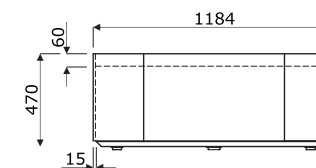
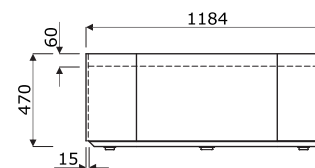
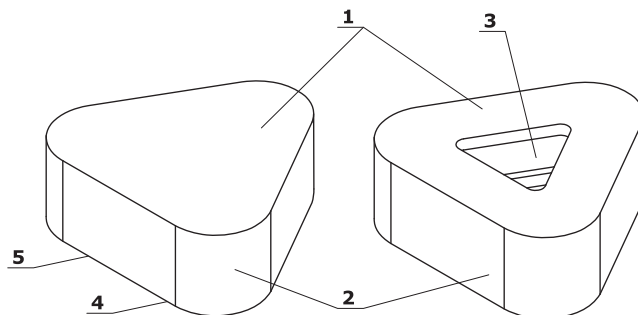
2 **Korpus** - grubość 58 mm; ściany tapicerowane z wypełnieniem akustycznym3 **Półka** - płyta MDF 28 mm, lakierowana, wymiary: 1070x388x28 mm, kolor: czarny4 **Mediabox** - 2x230V + 1xUSB + 1xUSB typu C5 **Gałka obrotowa** - metalowa, malowana proszkowo, kolor: czarny6 **Drzwi** - szkło hartowane 8 mm, bezbarwne, prawe7 **Wieniec dolny:**

- zewnętrzny - płyta MDF 28 mm, tapicerowany, kolor: LDS27 - czarny
- wewnętrzny - płyta wiórowa 18 mm, wykładzina, kolor: grafit

8 **Przyłącze elektryczne**

Wymiary (mm)

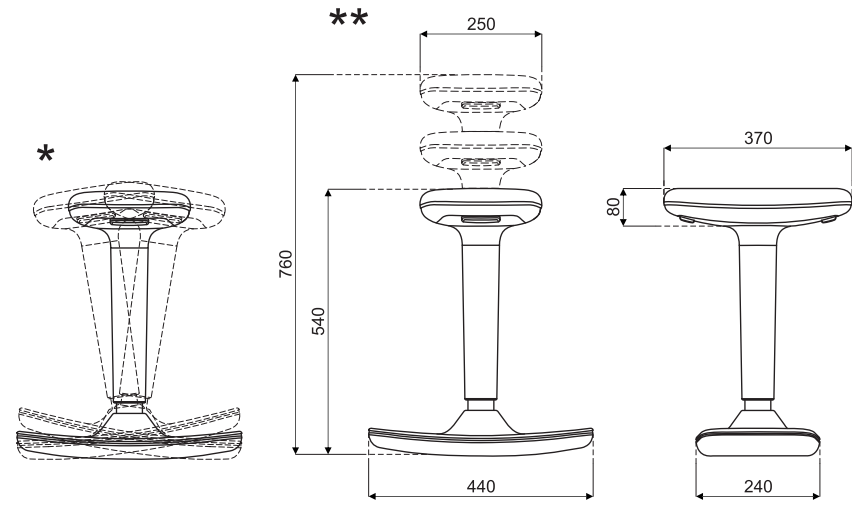
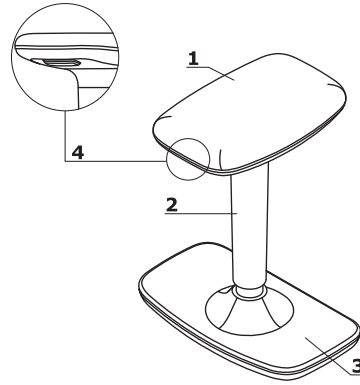
Puf

1 **Siedzisko** - tapicerowane, wypełnione pianką o grubości 60 mm2 **Korpus** - konstrukcja ramowa wykonana z płyty wiórowej3 **Donica** - tworzywowa, głębokość 470 mm4 **Stopki** - tworzywowe, 3szt.5 **Podstawa** - MDF lakierowane, kolor: czarny

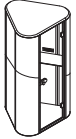



Cool - stołek

Wymiary (mm)

- Siedzisko 360°** - podstawa polipropylen, pianka odlewana, gęstość 65 kg/m³, tapicerowane
- Podnośnik gazowy** - osłona polipropylen
- Podstawa** - polipropylen, pokryty antypoślizgową gumą
- Przycisk** - umożliwiający regulację wysokości



* wachanie (lewo, prawo) +/- 20°

Hana							
	Symbol	Cena netto PLN	Wymiary			Waga Obj. Opak.	Uwagi
			Szer.	Gł.	Wys.		
	HN01	20400,-	1184	1092	2217	340 kg 2.685 m3 1 szt.	Mediabox - 2x230V + 1xUSB + 1xUSB typu C
	HN02	3430,-	1180	1090	470	50 kg 0.65 m3 1 szt.	
	HN03	4320,-	1180	1090	470	47 kg 0.65 m3 1 szt.	
Cool - stółek							
	CL01	970,-	370	250	760	5.7 kg 0.091 m3 1 szt.	siedzisko; podstawa - kolor: czarny

Dodatkowa dopłata							
III grupa cenowa	IV grupa cenowa						
2130,-	3720,-						
675,-	1170,-						
675,-	1170,-						