

SOCIAL SWING ROUND

SSR BASE



| Rodzaj tkaniny | <i>bond, sawana</i> | <i>pastel, roccia</i> | <i>blazer, crisp, fame, synergy, synergy SD*</i> | <i>remix 2</i> | <i>Studio Design*</i> |
|----------------|---------------------|-----------------------|--|----------------|-----------------------|
| | 1 | 2 | 3 | 4 | 5 |
| SSR BASE | 22 864 | 23 862 | 25 271 | 30 542 | 33 936 |

*Informacja o możliwości zastosowania tkanin z oferty Studio Design – tabela str. 11

W cenę produktu wliczony jest koszt montażu przez serwis Bejot we wskazanym miejscu na terenie RP

| Konstrukcja | KOD | | PLN |
|---|-----|---|-----|
| Konstrukcja metalowa tapicerowana tkaniną | | • | |
| Podłoga - drewniana konstrukcja umieszczona na stelażu metalowym, wykończona sztuczną trawą i metalową maskownicą malowaną proszkowo w kolorze RAL 9010, RAL 9005, RAL 7024 (MAT STRUKTURA) | | • | |

Konstrukcja stanowi stały element zestawu, należy do niej dobrać odpowiednie elementy.



SOCIAL SWING ROUND elementy

SSR SOFA



| Rodzaj tkaniny | <i>bond, sawana</i> | <i>charles, charles SD*, pastel, roccia, sawana pik</i> | <i>blazer, crisp, fame, synergy, synergy SD*</i> | <i>remix 2</i> | <i>Studio Design*</i> |
|----------------|---------------------|---|--|----------------|-----------------------|
| | 1 | 2 | 3 | 4 | 5 |
| SSR SOFA | 1 991 | 2 183 | 2 454 | 3 362 | 3 736 |

*Informacja o możliwości zastosowania tkanin z oferty Studio Design – tabela str. 11

Element jest integralnym wyposażeniem SSR BASE. Nie ma możliwości niezależnego zakupu.

| Konstrukcja | KOD | | PLN |
|-----------------------------|-----|---|-----|
| Sofa 2 osobowa tapicerowana | | ● | |

SS CHAIR



| Rodzaj tkaniny | <i>bond, sawana</i> | <i>charles, charles SD*, pastel, roccia, sawana pik</i> | <i>blazer, crisp, fame, synergy, synergy SD*</i> | <i>remix 2</i> | <i>Studio Design*</i> |
|-------------------|---------------------|---|--|----------------|-----------------------|
| | 1 | 2 | 3 | 4 | 5 |
| SS CHAIR (1 szt.) | 1 479 | 1 518 | 1 572 | 1 790 | 1 959 |

*Informacja o możliwości zastosowania tkanin z oferty Studio Design – tabela str. 11

Element jest integralnym wyposażeniem SSR BASE. Nie ma możliwości niezależnego zakupu.

| Konstrukcja | KOD | | PLN |
|---|------|---|------|
| Fotel podwieszany (1szt) - kubetek - okleina naturalna w kolorze dąb + tapicerowana nakładka na siedzisku i oparciu (maksymalne obciążenie siedziska to 150 kg.) | FDAB | ● | |
| Fotel podwieszany (1szt) - kubetek - okleina naturalna orzech amerykański + tapicerowana nakładka na siedzisku i oparciu (maksymalne obciążenie siedziska to 150 kg.) | FORZ | ○ | +180 |
| Blokada - pas nylonowy zabezpieczający wychył fotela podwieszanego | | ● | |
| Zawiesia metalowe malowane proszkowo w kolorze konstrukcji | | ● | |

SSR TB



| Rodzaj tkaniny | <i>bond, sawana</i> | <i>pastel, roccia, charles, charles SD*</i> | <i>blazer, crisp, fame, synergy</i> | <i>remix 2</i> | <i>Studio Design*</i> |
|----------------|---------------------|---|-------------------------------------|----------------|-----------------------|
| | 1 | 2 | 3 | 4 | 5 |
| SSR TB | 1 130 | 1 216 | 1 339 | 1 761 | 1 902 |

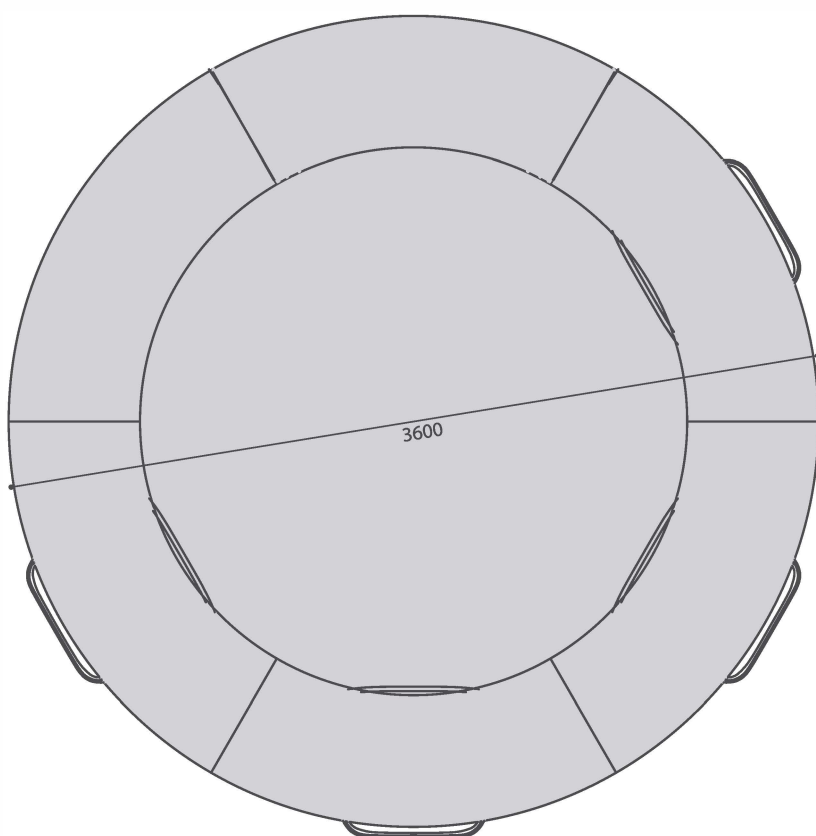
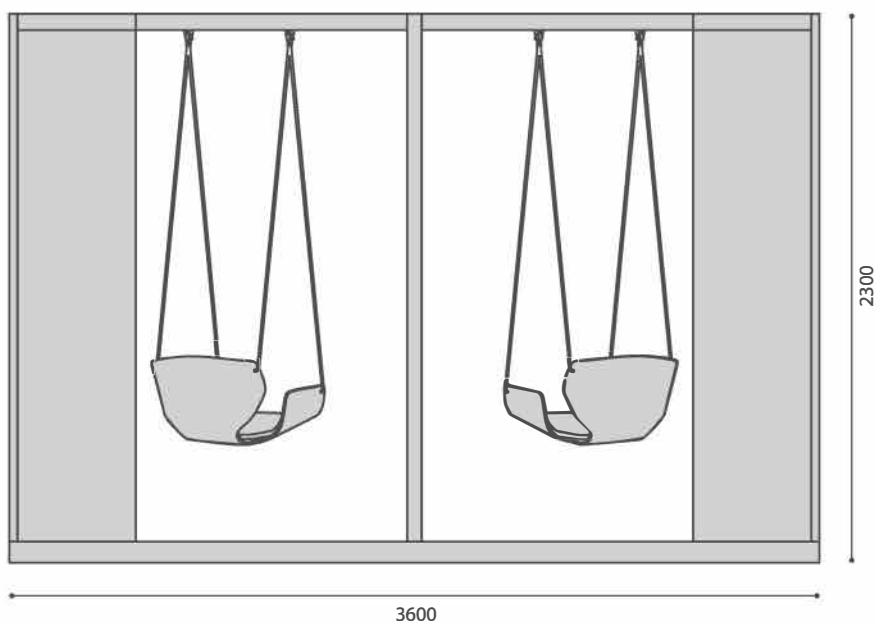
*Informacja o możliwości zastosowania tkanin z oferty Studio Design – tabela str. 11

| Konstrukcja | KOD | | PLN |
|---|-----|---|-----|
| Pufa tapicerowana wraz z blatem fi 1000mm | | ● | |

| Blat | | | PLN |
|--|--|---|------|
| Melamina (kolorystyka wg wzornika Bejot) | | ● | |
| HPL Biały z czarnym rdzeniem | | ○ | +494 |
| HPL Czarny z czarnym rdzeniem | | ○ | +494 |
| Lite drewno dębowe | | ○ | +895 |

Przed rozpoczęciem użytkowania zestawu meblowego Social Swing należy zapoznać się z załączoną instrukcją.

SOCIAL SWING



2x paleta/Palette/palette
H: 1000
W: 800
L: 2400

1x paleta/Palette/palette
H: 1000
W: 1000
L: 1800



SSR

Infolinia: 570 570 564
biuro@meblicante.pl
www.meblicante.pl

SOCIAL SWING DOUBLE

nowość

SSD BASE



| Rodzaj tkaniny | <i>bond, sawana</i> | <i>pastel, roccia</i> | <i>blazer, crisp, fame, synergy, synergy SD*</i> | <i>remix 2</i> | <i>Studio Design*</i> |
|----------------|---------------------|-----------------------|--|----------------|-----------------------|
| | 1 | 2 | 3 | 4 | 5 |
| SSD BASE | 15 820 | 16 599 | 17 700 | 21 866 | 24 296 |

*Informacja o możliwości zastosowania tkanin z oferty Studio Design – tabela str. 11

| Konstrukcja | KOD | | PLN |
|--|-----|---|-----|
| Konstrukcja metalowa malowana proszkowo w kolorze RAL 9010, RAL 9005, RAL 7024 (MAT STRUKTURA). Ścianki tapicerowane | | ● | |
| Podłoga - drewniana konstrukcja umieszczona na stelażu metalowym, wykończona sztuczną trawą i maskownicą w kolorze konstrukcji | | ● | |

Konstrukcja stanowi stały element zestawu, należy do niej dobrać 2 szt. SS CHAIR oraz 1 szt. SSD TB (opcjonalnie).

SS CHAIR



| Rodzaj tkaniny | <i>bond, sawana</i> | <i>charles, charles SD*, pastel, roccia, sawana pik</i> | <i>blazer, crisp, fame, synergy, synergy SD*</i> | <i>remix 2</i> | <i>Studio Design*</i> |
|-------------------|---------------------|---|--|----------------|-----------------------|
| | 1 | 2 | 3 | 4 | 5 |
| SS CHAIR (1 szt.) | 1 479 | 1 518 | 1 572 | 1 790 | 1 959 |

*Informacja o możliwości zastosowania tkanin z oferty Studio Design – tabela str. 11

Element jest integralnym wyposażeniem SSD BASE. Nie ma możliwości niezależnego zakupu.

| Konstrukcja | KOD | | PLN |
|---|------|---|------|
| Fotel podwieszany (1szt) - kubetek - okleina naturalna w kolorze dąb + tapicerowana nakładka na siedzisku i oparciu (maksymalne obciążenie siedziska to 150 kg.) | FDAB | ● | |
| Fotel podwieszany (1szt) - kubetek - okleina naturalna orzech amerykański + tapicerowana nakładka na siedzisku i oparciu (maksymalne obciążenie siedziska to 150 kg.) | FORZ | ○ | +180 |
| Blokada - pas nylonowy zabezpieczający wychył fotela podwieszanego | | ● | |
| Zawiesia metalowe malowane proszkowo w kolorze konstrukcji | | ● | |

SSD TB



| Rodzaj blatu | <i>Melamina (gr. blatu 18mm)</i> | <i>HPL (gr. blatu 10mm)</i> | <i>Dqb (gr. blatu 27mm)</i> |
|--------------|----------------------------------|-----------------------------|-----------------------------|
| SSD TB | 812 | 1267 | 1517 |

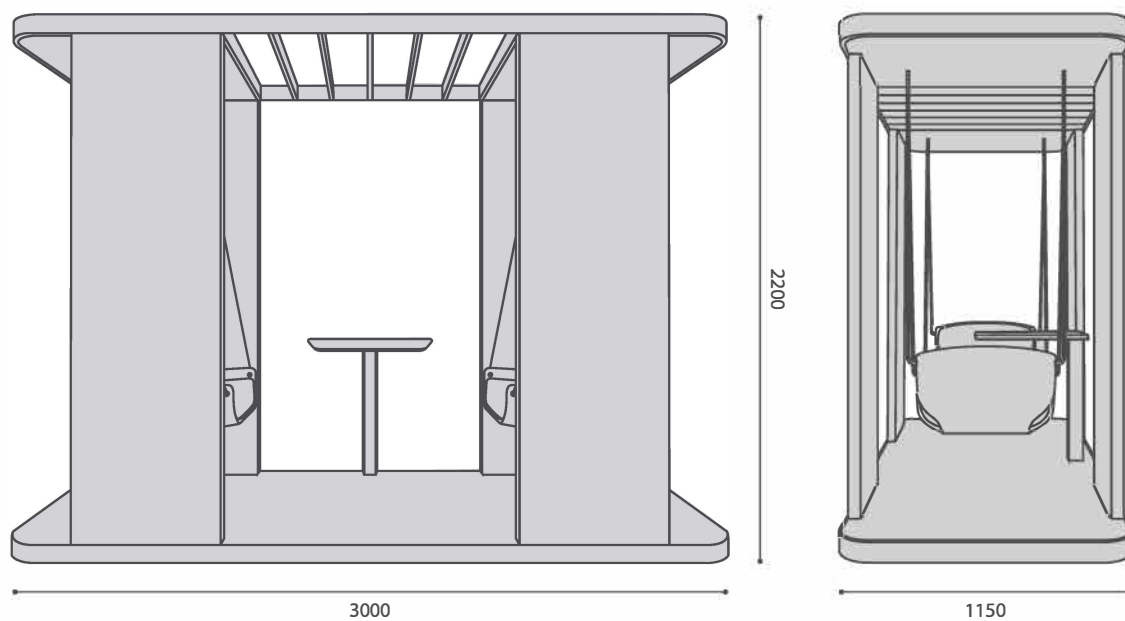
Element jest integralnym wyposażeniem SSD BASE. Nie ma możliwości niezależnego zakupu.

| Konstrukcja | KOD | | PLN |
|--|-----|---|-----|
| Baza metalowa malowana proszkowo w kolorze konstrukcji | | ● | |

| Blat | | | |
|--|--|---|--|
| Melamina (kolorystyka wg wzornika Bejot) | | ● | |
| HPL Biały z czarnym rdzeniem | | ○ | |
| HPL Czarny z czarnym rdzeniem | | ○ | |
| Lite drewno dębowe | | ○ | |

Przed rozpoczęciem użytkowania zestawu meblowego Social Swing należy zapoznać się z załączoną instrukcją.

SOCIAL SWING



2x paleta/Palette/palette
H: 1000
W: 800
L: 2400

1x paleta/Palette/palette
H: 1000
W: 1000
L: 1800



SSD

Infolinia: 570 570 564
biuro@meblicante.pl
www.meblicante.pl

SOCIAL SWING SINGLE

nowość

SSO BASE



| Rodzaj tkaniny | <i>bond, sawana</i> | <i>pastel, roccia</i> | <i>blazer, crisp, fame, synergy, synergy SD*</i> | <i>remix 2</i> | <i>Studio Design*</i> |
|----------------|---------------------|-----------------------|--|----------------|-----------------------|
| | 1 | 2 | 3 | 4 | 5 |
| SSO BASE | 7 413 | 7 727 | 8 172 | 9 869 | 10 966 |

*Informacja o możliwości zastosowania tkanin z oferty Studio Design – tabela str. 11

| Konstrukcja | KOD | PLN |
|--|-----|-----|
| Konstrukcja metalowa malowana proszkowo w kolorze RAL 9010, RAL 9005, RAL 7024 (MAT STRUKTURA). Ścianki tapicerowane | | • |
| Podłoga - drewniana konstrukcja umieszczona na stelażu metalowym, wykończona sztuczną trawą i maskownicą w kolorze konstrukcji | | • |

Konstrukcja stanowi stały element zestawu, należy do niej dobrać SS CHAIR.

SS CHAIR



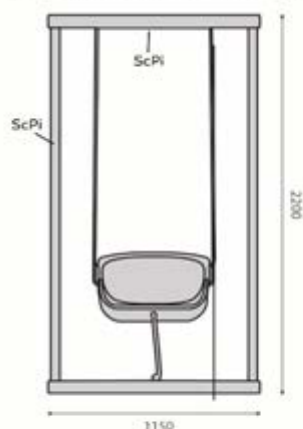
| Rodzaj tkaniny | <i>bond, sawana</i> | <i>charles, charles SD*, pastel, roccia, sawana pik</i> | <i>blazer, crisp, fame, synergy, synergy SD*</i> | <i>remix 2</i> | <i>Studio Design*</i> |
|-------------------|---------------------|---|--|----------------|-----------------------|
| | 1 | 2 | 3 | 4 | 5 |
| SS CHAIR (1 szt.) | 1 479 | 1 518 | 1 572 | 1 790 | 1 959 |

*Informacja o możliwości zastosowania tkanin z oferty Studio Design – tabela str. 11

Element jest integralnym wyposażeniem SSD BASE. Nie ma możliwości niezależnego zakupu.

| Konstrukcja | KOD | PLN |
|---|------|--------|
| Fotel podwieszany (1szt) - kubetek - okleina naturalna w kolorze dąb + tapicerowana nakładka na siedzisku i oparciu (maksymalne obciążenie siedziska to 150 kg.) | FDAB | • |
| Fotel podwieszany (1szt) - kubetek - okleina naturalna orzech amerykański + tapicerowana nakładka na siedzisku i oparciu (maksymalne obciążenie siedziska to 150 kg.) | FORZ | ○ +180 |
| Blokada - pas nylonowy zabezpieczający wychył fotela podwieszanego | | • |
| Zawiesia metalowe malowane proszkowo w kolorze konstrukcji | | • |

SOCIAL SWING SINGLE system foteli podwieszanych



1. ScPi - ściany pionowe i sufit wewnętrzny

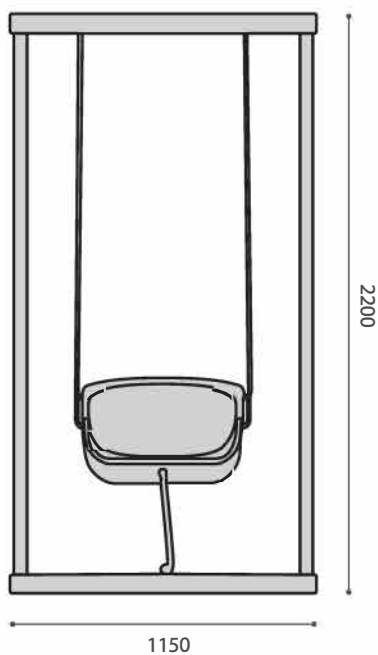
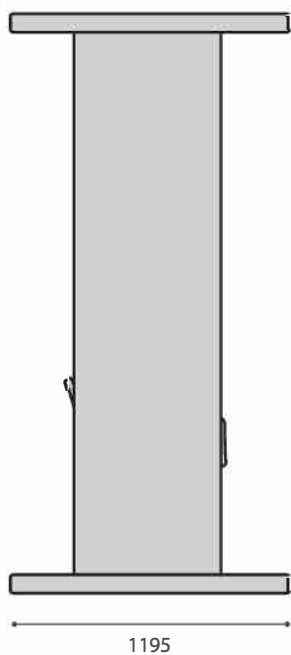
pierwszy kolor tkaniny

2. NaSi - nakładka siedziska fotela podwieszanego
NaOp - nakładka oparcia fotela podwieszanego

drugi kolor tkaniny

Przed rozpoczęciem użytkowania zestawu meblowego Social Swing należy zapoznać się z załączoną instrukcją.

SOCIAL SWING



1x paleta/Palette/palette
H: 1000
W: 1200
L: 2300



SSS

Infolinia: 570 570 564
biuro@meblicante.pl
www.meblicante.pl