



SOCIAL SWING ZESTAW MEBLOWY Z FOTELAMI PODWIESZANYMI

SUFIT

Drewniana konstrukcja umieszczona na stelażu stalowym oklejona pianką i tapicerowana tkaniną. Wykończona stalową maskownicą w kolorze czarnym RAL 9005 str.

KONSTRUKCJA

Konstrukcja metalowa wypełniona płytą HDF oklejona pianką i tapicerowana tkaniną.

PODŁOGA

Konstrukcja drewniana umieszczona na stelażu stalowym, wykończona maskownicą w kolorze czarnym RAL 9005 str i sztuczną trawą.



Maksymalne obciążenie jednego fotela podwieszanego:

150 kg

ZAWIESIE

Metalowe zawiesia malowane proszkowo wg wzornika Bejot.

ŁAWKA

Ławka dwuosobowa wykonana na bazie konstrukcji skrzyniowej oklejonej pianką, tapicerowana tkaniną. Możliwość tapicerowania w dwóch kolorach w ramach tej samej grupy tkanin.

BLOKADA

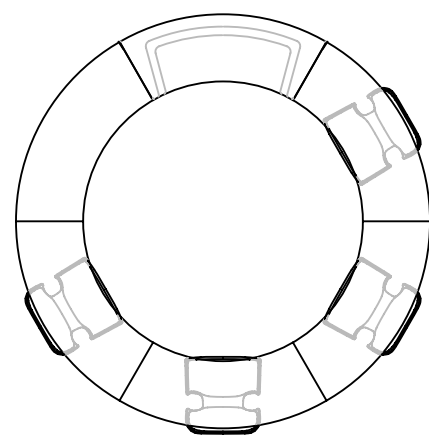
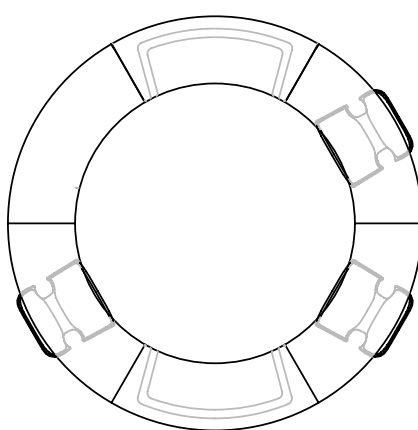
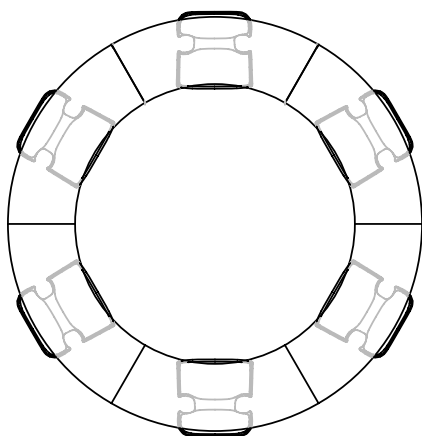
Pas nylonowy ograniczający wychylenie fotela podwieszanego.

FOTEL PODWIESZANY

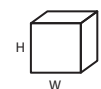
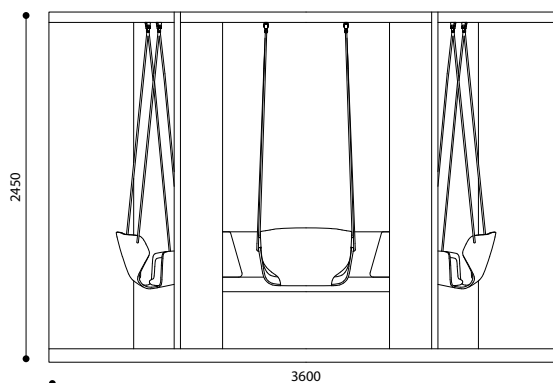
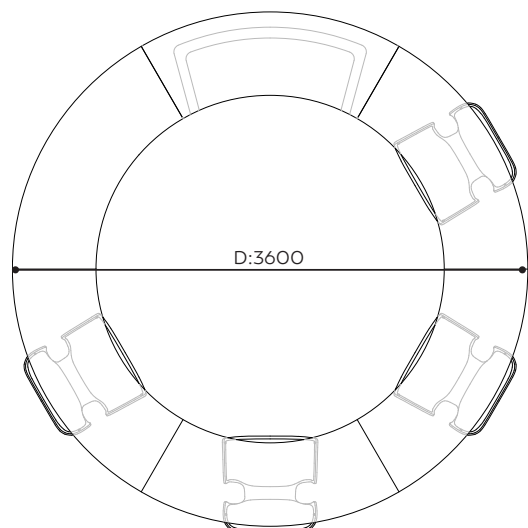
Kubetek wykonany ze sklejki barwionej wg. wzornika Bejot. Nakładka na siedzisku i oparciu wykonana z pianki tapicerowanej tkaniną lub skórą. Maksymalne obciążenie 1 siedziska to 150 kg.

Skonfiguruj swój własny zestaw - dobierz ilość foteli i ławek.

Przykłady konfiguracji zestawu:



SOCIAL SWING | DANE TECHNICZNE

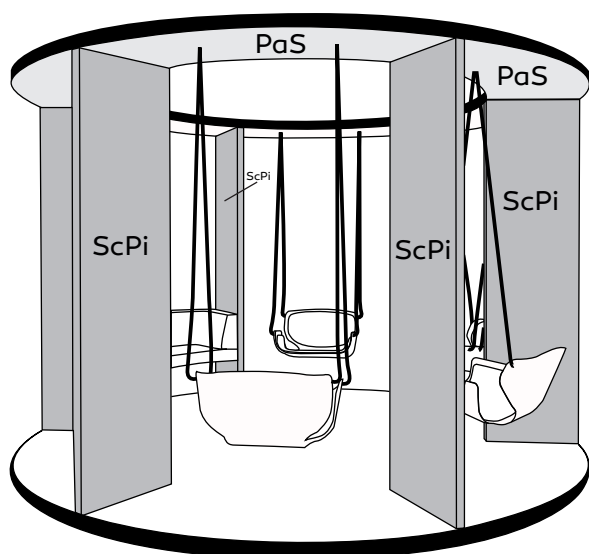


2x paleta/Palette/palette
H: 1000
W: 800
L: 2400

1x paleta/Palette/palette
H: 1000
W: 1000
L: 1800



SOCIAL SWING | TAPICEROWANIE



1.
ScPi - ściany pionowe
SiZ - siedzisko ławki zewnątrz
OpZ - oparcie ławki zewnątrz

jeden kolor tkaniny

2.
PaS - Panele sufitowe

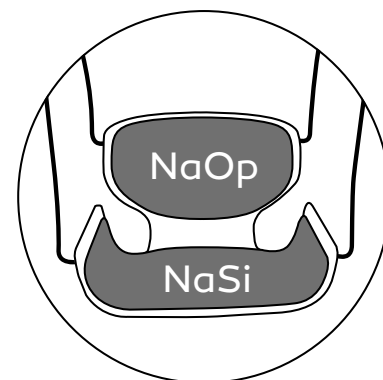
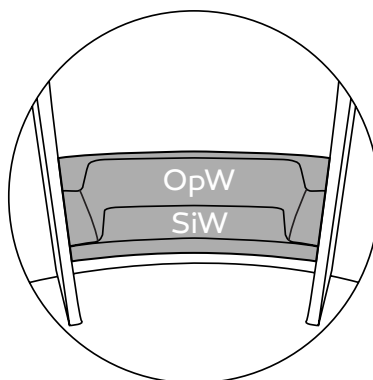
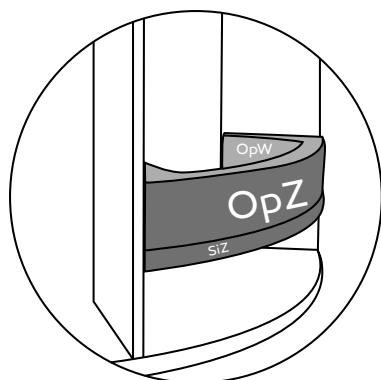
drugi kolor tkaniny

3.
SiW - siedzisko ławki wewnątrz
OpW - oparcie ławki wewnątrz

trzeci kolor tkaniny

4.
NaSi - nakładka siedziska fotela podwieszanego
NaOp - nakładka oparcia fotela podwieszanego

czwarty kolor tkaniny



5 lat gwarancji