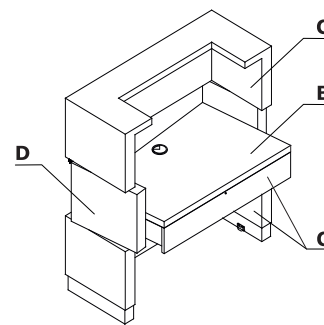
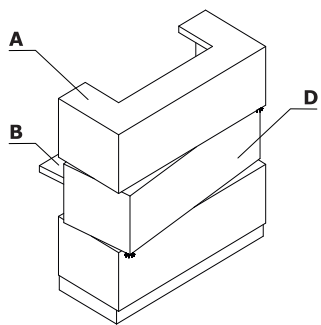


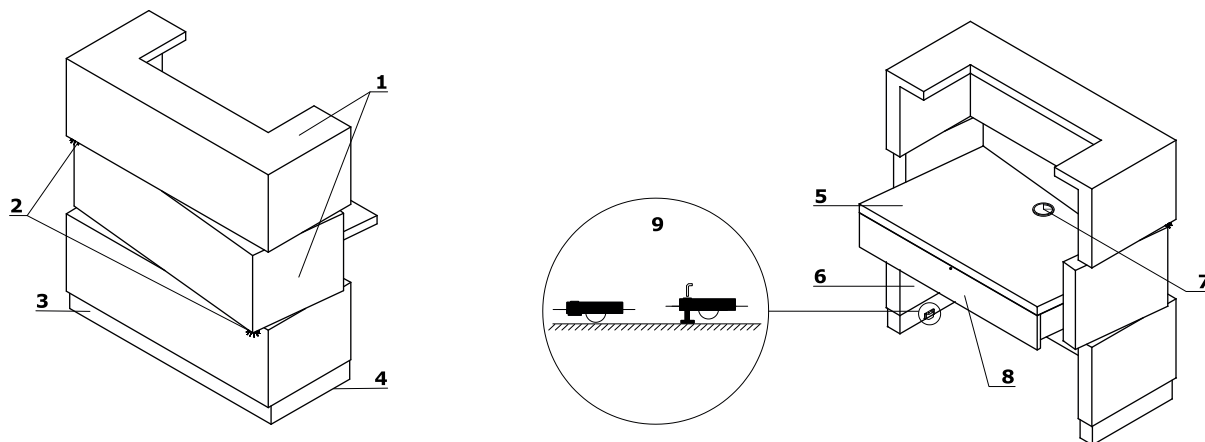
## Zestawienie kolorystyczne - Zen



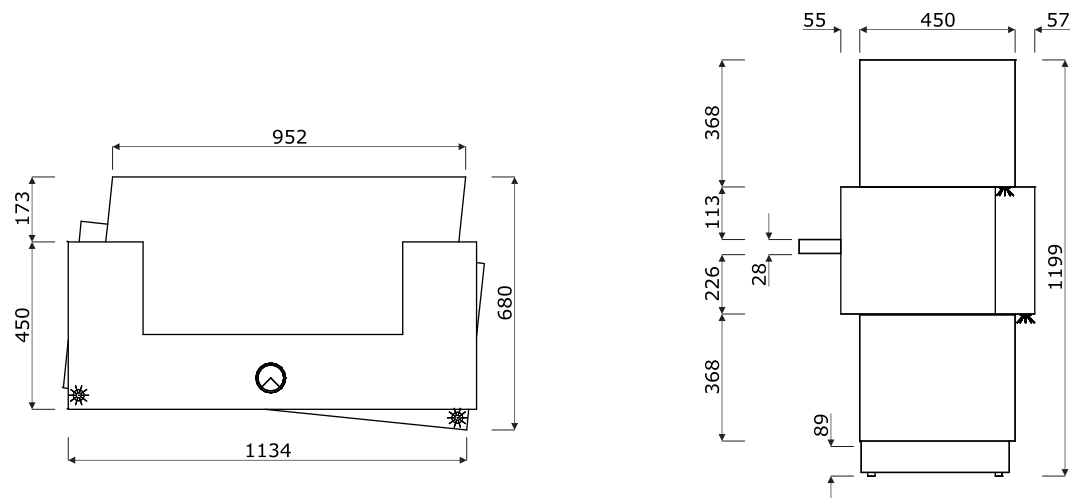
Materiał	Kolor	Wszystkie elementy systemu															
		A - Blat nadstawki	B - Blat	C - Korpus	D - Front												
Płyta	26 - aluminium satinato		✓	✓													
	67 - biały pastel		✓	✓													
HPL	26 - aluminium satinato	✓			✓												
	67 - biały pastel	✓			✓												

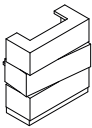
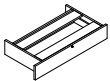
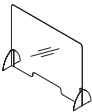
## Opis techniczny

- 1 **Błat górny i front** - HPL - mat
- 2 **Oświetlenie LED** - barwa biała-zimna (wpada lekko w odcień niebieski);
- 3 **Cokół** - HPL - aluminium szczotkowane
- 4 **Regulator poziomu** - regulacja w zakresie 5 mm
- 5 **Błat roboczy** - płyta melaminowana 28 mm, możliwość usytuowania na wysokościach: 680 mm, 720 mm, 830 mm
- 6 **Wnętrze lady** - płyta melaminowana, 67 - biały pastel
- 7 **Przepusty kablowe** - Ø80 mm
- 8 **OPCJA Z DOPLATĄ** - szuflada z zamkiem
- 9 **OPCJA Z DOPLATĄ** - stopki z kółkami, 4 szt. w zestawie - dopłata 560 PLN (max. obciążenie 1 kółka 120kg, max obciążenie stopki 200kg);



## Wymiary (mm)



Lada Zen							
	Symbol	Cena netto PLN	Wymiary			Waga Obj. Opak.	Uwagi
			Szer.	Gł.	Wys.		
	<b>LZE10</b>	<b>6370,-</b>	1135	680	1200	100.5 kg 0.9 m3 2 szt.	
	<b>LZS01</b>	<b>636,-</b>	948	493	160	13 kg 0.09 m3 1 szt.	
Nadstawka							
	<b>NPX1</b>	<b>390,-</b>	1000	250	750	3 kg 0.01 m3 2 szt.	nadstawka ochronna, tworzywo PET bezbarwne + stopki metalowe, kolor: M009 - aluminium półmat

Dodatkowa dopłata							
Stopki z kółkami							
560,-							