



# Cennik GRAVITY

Infolinia: 570 570 564  
biuro@meblicante.pl  
www.meblicante.pl

MEBLICANTE  
design for office.

# Gravity stół gabinetowy

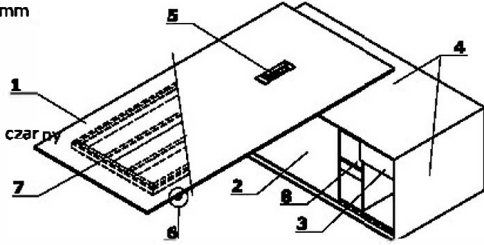
	Symbol	Cena [PLN]	Szer. [mm]	Gł. [mm]	Wys. [mm]	Waga Objętość L. paczek	Opcje z dopłatą [PLN]		Uwagi
							1*	2*	
	<b>GAV5</b>	<b>40500</b>	2400	1200	750 - 1160	511 kg 2.09 m <sup>3</sup> 7	Mediabox 2160	Mediabox 2440	wyłącznie z montażem MDD w kwocie 1500,00 PLN
	<b>GAV7</b>	<b>22400</b>	2400	1200	750	517.5 kg 1.15 m <sup>3</sup> 4	Mediabox 2160	Mediabox 2440	

## Opcje z dopłatą:

1. Mediabox (Mediabox M06 EU (2x230V, 1xUSB) x 1, Mediabox M06 UK (2x230V, 1xUSB) x 1, Mediabox M06 Schuko (2x230V, 1xUSB) x 1, Mediabox M06 Swiss (2x230V, 1xUSB) x 1, Mediabox M06 USA (2x230V, 1xUSB) x 1)
2. Mediabox (Mediabox M06H EU (2x230V, 1xUSB, 1xHDMI) x 1, Mediabox M06H UK (2x230V, 1xUSB, 1xHDMI) x 1, Mediabox M06H Schuko (2x230V, 1xUSB, 1xHDMI) x 1, Mediabox M06H Swiss (2x230V, 1xUSB, 1xHDMI) x 1, Mediabox M06H USA (2x230V, 1xUSB, 1xHDMI) x 1)

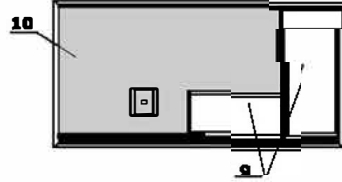
## Biurka

- 1 **Blat** - grubość 78mm, formir/HPL, max. obciążenie 70kg
- 2 **Front przesuwny** - MDF lakierowany 18 mm, system cichego domyku
- 3 **Szuflada** - pełen wysuw, samodomyk, wymiar: 290x500x280 mm
- 4 **Korpus** - MDF lakierowany 28 mm
- 5 **OPCJE Z DOPŁATĄ:**
  - **Medibox M06** - 2x230V+USB charger, kolor: biały lub czarny
  - **Medibox M06H** - 2x230V+HDMI+USB, kolor: biały lub czarny
- 6 **Panel sterowania:**
- 7 **Stelaż elektryczny** - metal malowany proszkowo, wymiary kolumny 150x150 mm, profil stelaża 60x30 mm
- 8 **Półka** - płyta melaminowana 18 mm, wymiary: 457x182x259mm

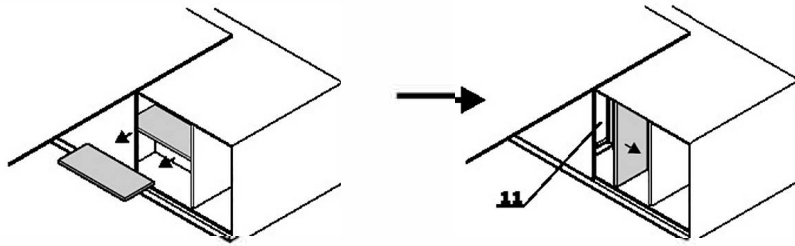


### Wnętrze szafki:

- 9 **Przestrzeń użytkowa**
- 10 **Przestrzeń konstrukcyjna nieużytkowa** - konstrukcja nośna + bloczki betonowe

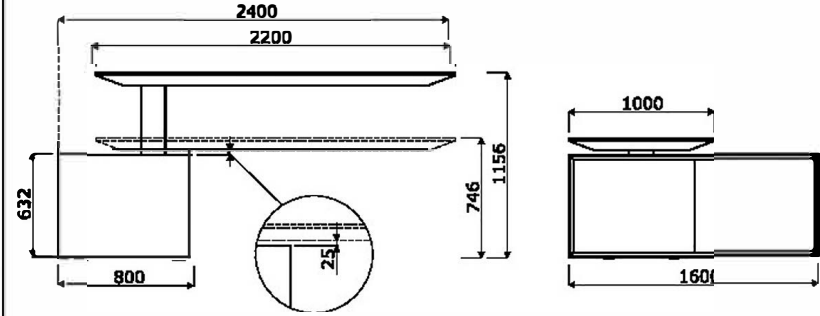


- 11 **Dostęp do mechanizmu podnoszącego**

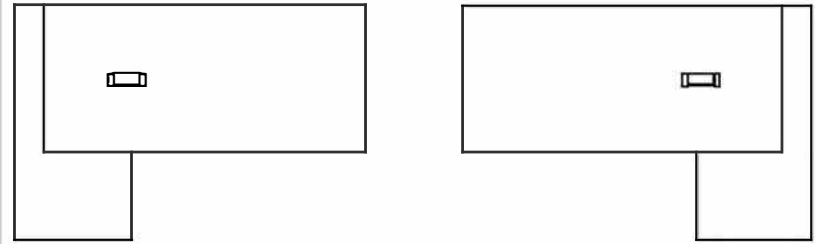


UWAGA ! - Biurka, stoły oraz stanowisko multimedialne, dla zachowania stabilności, wymagają twardego i nieugnąjącego się podłoża z dopuszczalnym naciskiem punktowym min. 300 kg/punkt.

## Wymiary (mm)

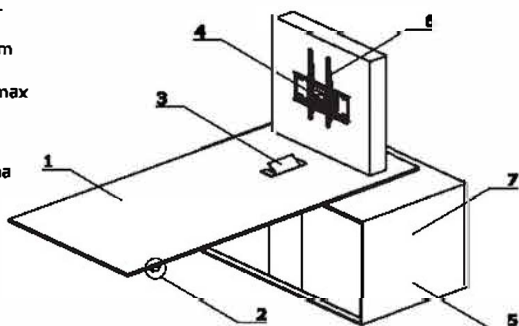


## Usytuowanie mediaboxów



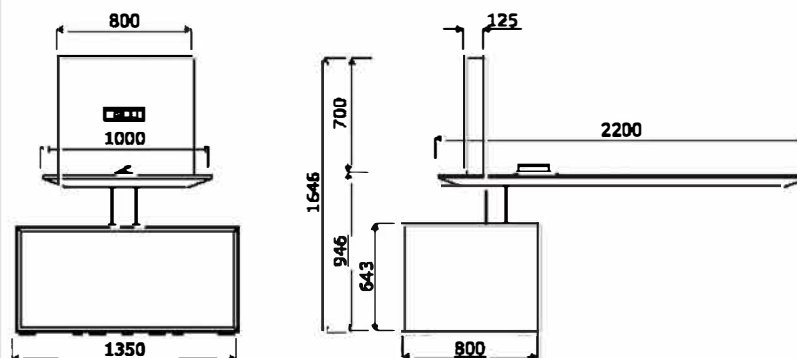
### Stanowisko multimedialne z elektryczną regulacją wysokości

- 1 **Błat** - grubość 78mm, fornir/HPL, max. obciążenie 70kg
- 2 **Panel sterowania:**
- 3 **MEDIABOX** - 2x 230V + HDMI + USB, kolor: biały lub czarny
- 4 **MEDIABOX** - 1x 230V + HDMI + USB, kolor: biały lub czarny
- 5 **Korpus** - MDF lakierowany 28 mm
- 6 **Uchwyty** - mocowanie VESA, rozstaw 400x400 mm, waga TV max 40 kg, regulacja pochylecia 10 stopni
- 7 **Przeźreń konstrukcyjna nieużytkowa** - konstrukcja nośna + bloczki betonowe



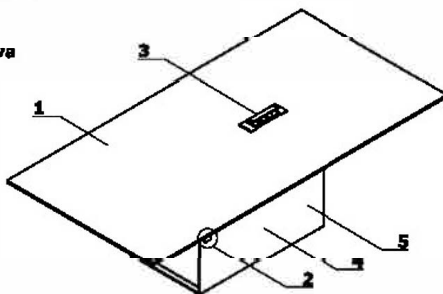
UWAGA ! - Blurka, stół oraz stanowisko multimedialne, dla zachowania stabilności, wymagają twardego i nieuginającego się podłoża z dopuszczalnym naciskiem punktowym min. 300 kg/punkt.

### Wymiary (mm)



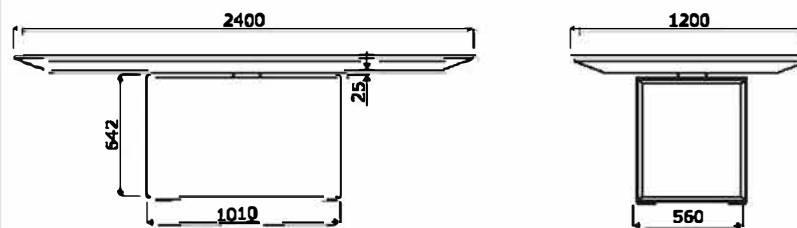
### Stół konferencyjny z elektryczną regulacją wysokości

- 1 **Błat** - grubość 78mm, fornir/HPL, max. obciążenie 70kg
- 2 **Panel sterowania:**
- 3 **OPCJE Z DOPŁATĄ:**
  - **Medlabox M06** - 2x230V+USB charger, kolor: biały lub czarny
  - **Medlabox M06H** - 2x230V+HDMI+USB, kolor: biały lub czarny
- 4 **Korpus** - MDF lakierowany 28 mm
- 5 **Przeźreń konstrukcyjna nieużytkowa** - konstrukcja nośna + bloczki betonowe



UWAGA ! - Blurka, stół oraz stanowisko multimedialne, dla zachowania stabilności, wymagają twardego i nieuginającego się podłoża z dopuszczalnym naciskiem punktowym min. 300 kg/punkt.

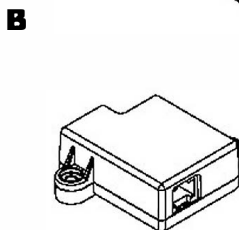
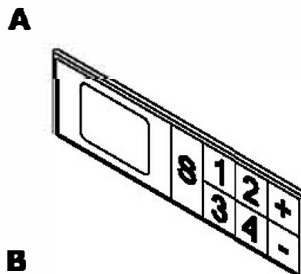
### Wymiary (mm)



## Panel sterowania

### 1 Panel sterowania:

- A** - panel sterujący z pamięcią 4 wysokości; możliwość zmiany czułości systemu antykolizyjnego w obrębie 3 poziomów: Low, Medium, High  
**B** - OPCJA Z DOPŁATĄ - moduł bluetooth:
- kompatybilny z panelem A
  - możliwość zmiany czułości systemu antykolizyjnego w obrębie 3 poziomów: Low, Medium, High
  - sterowanie za pomocą aplikacji .mdd Desk BT (do pobrania z Google Play lub App Store). Aplikacja posiada funkcję interwału czasowego, która informuje o konieczności zmiany położenia ciała (z siedzącej na stojącą lub ze stojącej na siedzącą)

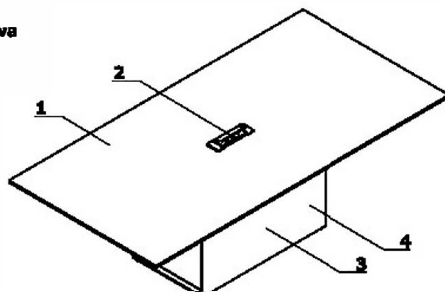


## Specyfikacja techniczna stelaża

- **Podnoszenie** - 40 mm/s Super Soft - Start - Stop
- **Napęd** - 2 silniki z synchronizacją, sterowane przez mikroprocesor z zabezpieczeniem przed przeciążeniem, termiczny czujnik pracy silnika
- **Zabezpieczenia** - ISP - Intelligent System Protectio
- **Normy** - EN 527-2
- **Dyrektywy** - 206/95EC, UI508 1999, UL 1004 R7 06, WE DC 2004/108WE
- **Zasilanie** - 230V, moc 300W, zużycie w trybie Stand - by 0.3W

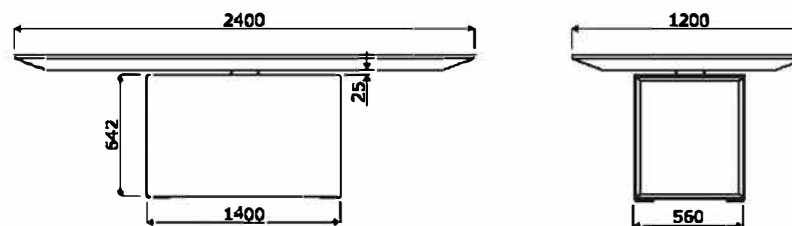
## Stół konferencyjny

- 1 Blat** - grubość 78mm, fornir/HPL, max. obciążenie 70kg
- 2 OPCJE Z DOPŁATĄ:**
  - **Mediabox M06** - 2x230V+USB charger, kolor: biały lub czarny
  - **Mediabox M06H** - 2x230V+HDMI+USB, kolor: biały lub czarny
- 3 Korpus** - MDF lakierowany 28 mm
- 4 Przestrzeń konstrukcyjna nieużytkowa** - konstrukcja nośna + bloczek betonowe



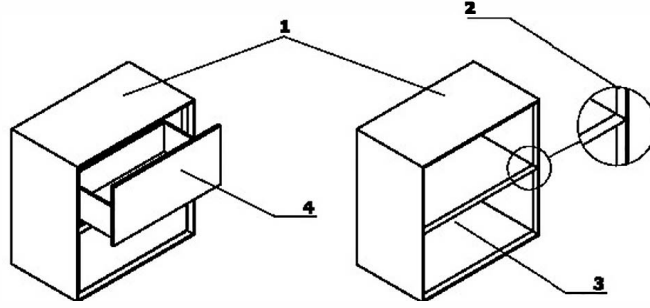
UWAGA ! - Blurka, stół oraz stanowisko multimedialne, dla zachowania stabilności, wymagają twardego i nieugiętego się podłoża z dopuszczalnym naciskiem punktowym min. 300 kg/punkt.

## Wymiary (mm)



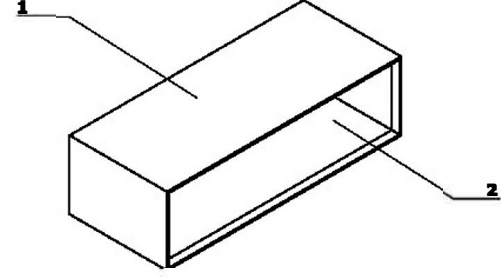
### Szafka i regał

- 1 **Całość** - MDF lakierowany 38 mm
- 2 **Płaszczyna frezowana**
- 3 **Wnętrze szafki** - wymiar wew. segmentu:  
740x350x380 mm
- 4 **Szufłada:**
  - wymiar wew. segmentu: 686x185x350 mm
  - front - MDF lakierowany/ fornir 38 mm
  - wnętrze - płyta melaminowana 18 mm

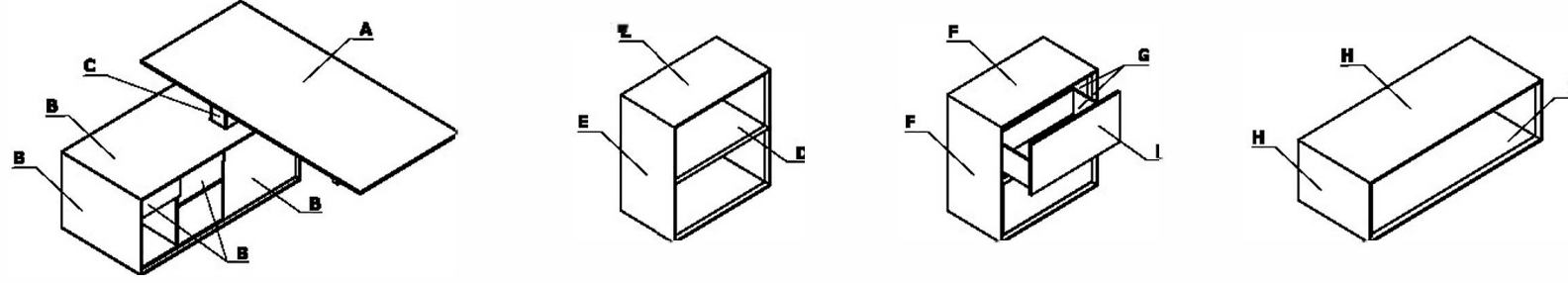


### Stolik kawowy

- 1 **Całość** - MDF lakierowany 38 mm
- 2 **Wnętrze** - wymiar wew. segmentu:  
1142x292x462 mm



**Zestawienie kolorystyczne - Gravity**



Materiał	Kolor	Biuro, stanowisko multimedialne, stół konferencyjny			Regał		Szafka		Stolik						
		A - Blat	B - Korpus	C - Stełaż	D - Korpus wewnętrzny	E - Korpus zewnętrzny	F - Front	G - Korpus zewnętrzny i wewnętrzny	I - Korpus zewnętrzny	J - Korpus wewnętrzny					
Formir	156 - wiąz	✓			✓		✓		✓						
	157 - orzech amerykański	✓			✓		✓		✓						
Plyta	158 - Grafitowy RAL 9004	✓*	✓	M154 - antracyt półmat RAL 7043	✓	✓	✓	✓	✓	✓					
	159 - Biały RAL 9003		✓	M015 - biały półmat RAL 9010		✓		✓		✓					

\* UWAGA! 158 - grafit - laminat nano-tech FENIX, 159 - biały - MDF lakierowany, 156 - wiąz oraz 157 - orzech amerykański - formir.