
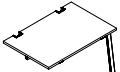
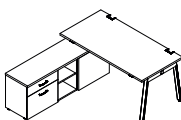
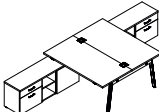
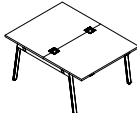


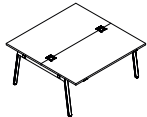
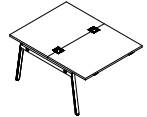

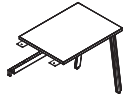
Cennik YAN M

Infolinia: 570 570 564
biuro@meblicante.pl
www.meblicante.pl



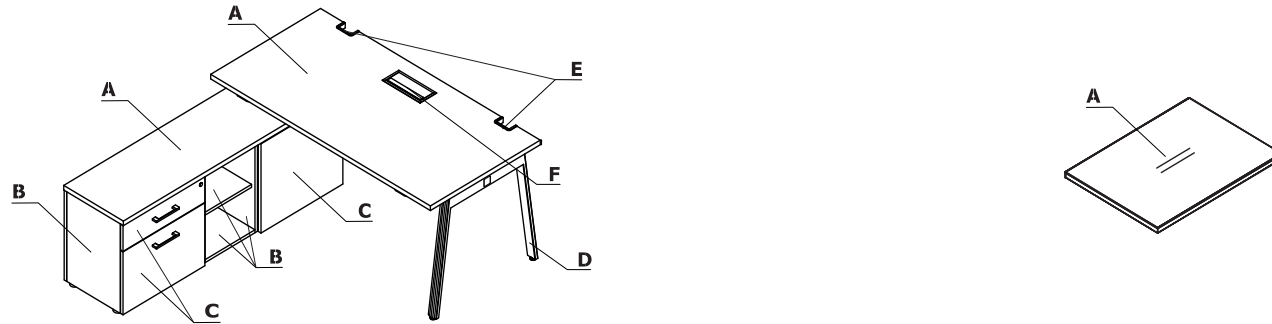
Biurka proste							
	Symbol	Cena netto PLN	Wymiary			Waga Obj. Opak.	Uwagi
			Szer.	Gł.	Wys.		
	BLN02	1330,-	1200	800	740	45 kg 0.134 m3 5 szt.	
	BLN04	1360,-	1400	800	740	48.5 kg 0.14 m3 5 szt.	
	BLN06	1400,-	1600	800	740	53.05 kg 0.146 m3 5 szt.	
	BLN08	1490,-	1800	800	740	54.5 kg 0.153 m3 5 szt.	
Elementy do tworzenia układów biurek							
	BLN02L	970,-	1200	800	740	37 kg 0.089 m3 4 szt.	mocowanie wyłącznie do krawędzi 800mm
	BLN04L	1010,-	1400	800	740	40.5 kg 0.095 m3 4 szt.	
	BLN06L	1050,-	1600	800	740	45.05 kg 0.101 m3 4 szt.	
	BLN08L	1140,-	1800	800	740	46.5 kg 0.107 m3 4 szt.	
Biurka z szafką managerską							
	BLN01	3690,-	1600	1870	740	141.25 kg 0.478 m3 9 szt.	uniwersalne (lewe / prawe);
	BLN03	3770,-	1800	1870	740	142.7 kg 0.485 m3 9 szt.	
	BLN05	7160,-	1600	3740	740	278.5 kg 0.941 m3 16 szt.	
	BLN07	7320,-	1800	3740	740	281.4 kg 0.954 m3 16 szt.	
Biurka typu bench							
	BLN12	2190,-	1200	1600	740	82 kg 0.237 m3 7 szt.	
	BLN14	2260,-	1400	1600	740	89 kg 0.25 m3 7 szt.	

Dodatkowa dopłata							
Mediabox M04H	Mediabox M04	Top access	II grupa cenowa	Wycięcie pod mediabox			
315,-	295,-	105,-		11,-			
315,-	295,-	105,-		11,-			
315,-	295,-	105,-		11,-			
315,-	295,-	105,-		11,-			
315,-	295,-	105,-		11,-			
315,-	295,-	105,-		11,-			
315,-	295,-	105,-	80,-	11,-			
315,-	295,-	105,-	80,-	11,-			
630,-	590,-	210,-	160,-	22,-			
630,-	590,-	210,-	160,-	22,-			
630,-	590,-	210,-		22,-			
630,-	590,-	210,-		22,-			

Bierka typu bench							
	Symbol	Cena netto PLN	Wymiary			Waga Obj. Opak.	Uwagi
			Szer.	Gł.	Wys.		
	BLN16	2350,-	1600	1600	740	101.3 kg 0.276 m3 9 szt.	
	BLN18	2520,-	1800	1600	740	101 kg 0.275 m3 7 szt.	
Elementy do tworzenia układów biurek							
	BLN12L	1720,-	1200	1600	740	70 kg 0.162 m3 6 szt.	
	BLN14L	1790,-	1400	1600	740	77 kg 0.174 m3 6 szt.	
	BLN16L	1880,-	1600	1600	740	86.1 kg 0.186 m3 6 szt.	
	BLN18L	2040,-	1800	1600	740	89 kg 0.199 m3 6 szt.	
Przystawki do biurek							
	PL180	480,-	1600	600	28	33.45 kg 0.051 m3 3 szt.	
	PLM01	805,-	600	800	740	20.45 kg 0.057 m3 5 szt.	

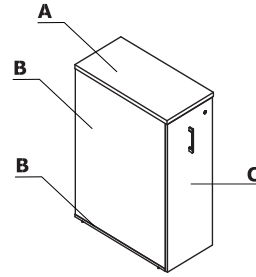
Dodatkowa dopłata							
Mediabox M04H	Mediabox M04	Top access	Wycięcie pod mediabox				
630,-	590,-	210,-	22,-				
630,-	590,-	210,-	22,-				
630,-	590,-	210,-	22,-				
630,-	590,-	210,-	22,-				

Zestawienie kolorystyczne - Yan



Materiał	Kolor	Biuurka						Akcesoria										
		A - Blat	B - Korpus, wieniec dolny	C - Front	D - Stelaż	E - Przepusty kablowe	F - Mediabox	S120, S140, S160, S180	S89, S93	S11	S81, S94, S82							
Płyta	26 - aluminium satinato	<input checked="" type="checkbox"/>	<input checked="" type="checkbox"/>	<input checked="" type="checkbox"/>		Aluminium												
	31 - dąb kanadyjski	<input checked="" type="checkbox"/>	II grupa <input checked="" type="checkbox"/>	<input checked="" type="checkbox"/>		Beżowy												
	39 - brzoza polarna	<input checked="" type="checkbox"/>	II grupa <input checked="" type="checkbox"/>	<input checked="" type="checkbox"/>		Beżowy												
	64 - kakao	<input checked="" type="checkbox"/>	II grupa <input checked="" type="checkbox"/>	<input checked="" type="checkbox"/>		Beżowy												
	67 - biały pastel	<input checked="" type="checkbox"/>	<input checked="" type="checkbox"/>	<input checked="" type="checkbox"/>		Biały												
	106 - orzech nizinny	<input checked="" type="checkbox"/>	II grupa <input checked="" type="checkbox"/>	<input checked="" type="checkbox"/>		Brązowy												
	154 - antracyt	<input checked="" type="checkbox"/>	<input checked="" type="checkbox"/>	<input checked="" type="checkbox"/>		Antracyt RAL 7043												
	08 - czarny	<input checked="" type="checkbox"/>	<input checked="" type="checkbox"/>	<input checked="" type="checkbox"/>		Antracyt RAL 7043												
	167 - dąb szary	<input checked="" type="checkbox"/>	II grupa <input checked="" type="checkbox"/>	<input checked="" type="checkbox"/>		Antracyt RAL 7043												
	168 - dąb naturalny	<input checked="" type="checkbox"/>	II grupa <input checked="" type="checkbox"/>	<input checked="" type="checkbox"/>		Beżowy												
	169 - dąb miodowy	<input checked="" type="checkbox"/>	II grupa <input checked="" type="checkbox"/>	<input checked="" type="checkbox"/>		Beżowy												
	170 - akacja	<input checked="" type="checkbox"/>	II grupa <input checked="" type="checkbox"/>	<input checked="" type="checkbox"/>		Biały												
	171 - orzech ciemny	<input checked="" type="checkbox"/>	II grupa <input checked="" type="checkbox"/>	<input checked="" type="checkbox"/>		Antracyt RAL 7043												
Metal	M009 - aluminium półmat RAL 9006				<input checked="" type="checkbox"/>		<input checked="" type="checkbox"/>	<input checked="" type="checkbox"/>										
	M015 - biały półmat RAL 9010				<input checked="" type="checkbox"/>		<input checked="" type="checkbox"/>	<input checked="" type="checkbox"/>	<input checked="" type="checkbox"/>									
	M154 - antracyt półmat RAL 7043				<input checked="" type="checkbox"/>		<input checked="" type="checkbox"/>	<input checked="" type="checkbox"/>										
	M115 - czarny półmat RAL 9005				<input checked="" type="checkbox"/>		<input checked="" type="checkbox"/>	<input checked="" type="checkbox"/>										
	Tworzywo - szary									<input checked="" type="checkbox"/>								

Zestawienie kolorystyczne - Yan



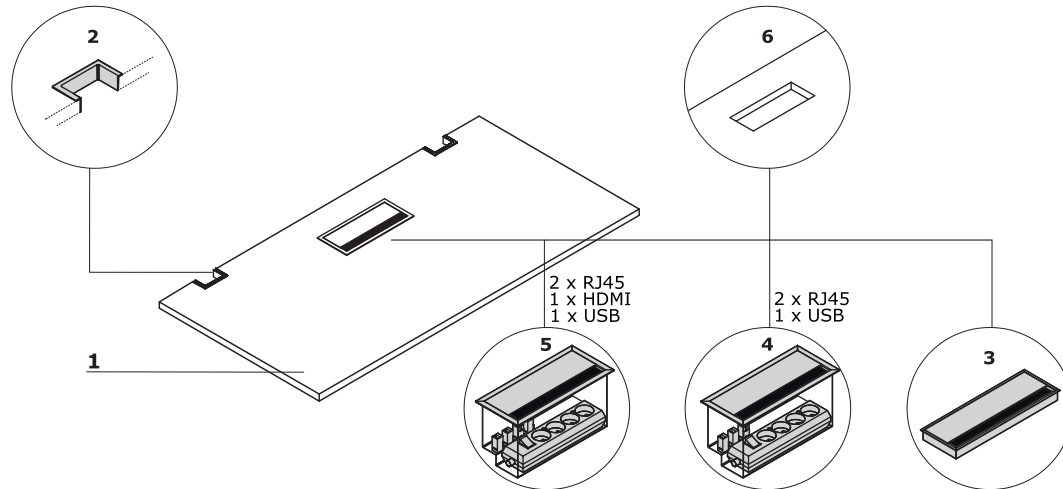
Materiał	Kolor	Szafy															
		A - Wieniec górny	B - Korpus, wieniec dolny	C - Front													
Płyta	26 - aluminium satinato	✓	✓	✓													
	31 - dąb kanadyjski	✓	II grupa ✓	✓													
	39 - brzoza polarna	✓	II grupa ✓	✓													
	64 - kakao	✓	II grupa ✓	✓													
	67 - biały pastel	✓	✓	✓													
	106 - orzech nizinny	✓	II grupa ✓	✓													
	154 - antracyt	✓	✓	✓													
	08 - czarny	✓	✓	✓													
	167 - dąb szary	✓	II grupa ✓	✓													
	168 - dąb naturalny	✓	II grupa ✓	✓													
	169 - dąb miodowy	✓	II grupa ✓	✓													
	170 - akacja	✓	II grupa ✓	✓													
	171 - orzech ciemny	✓	II grupa ✓	✓													

Blat

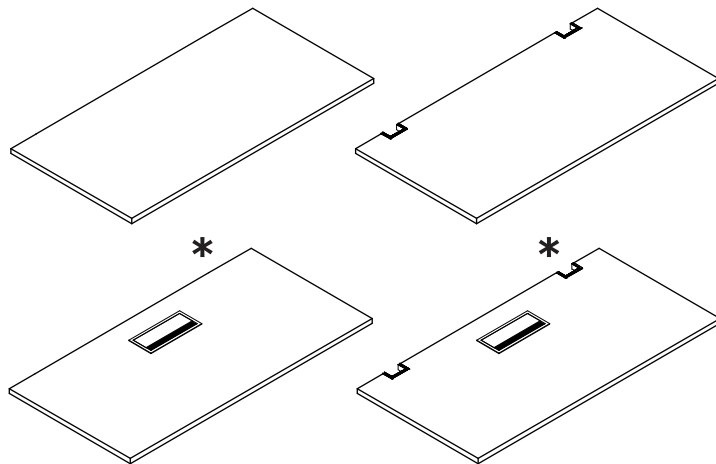
- 1 Blat** - płyta melaminowana 28 mm, obrzeża ABS
- 2 Przepust kablowy prostokątny** - wymiary otworu 90x48 mm

OPCJE Z DOPLATĄ:

- 3 Top access M05** - kolor top access dobiera się do kolorystyki stelaża
- 4 Mediabox M04** - 2xRJ45 (class E, cat. 6); + 1 x USB + 4 x 230V, kolor mediaboxu dobiera się do kolorystyki stelaża
- 5 Mediabox M04H** - 2xRJ45 (class E, cat. 6); + 1 x USB + 1 x HDMI + 4 x 230V, kolor mediaboxu dobiera się do kolorystyki stelaża
- 6 Wycięcie pod mediabox** - mediabox wybierany osobno



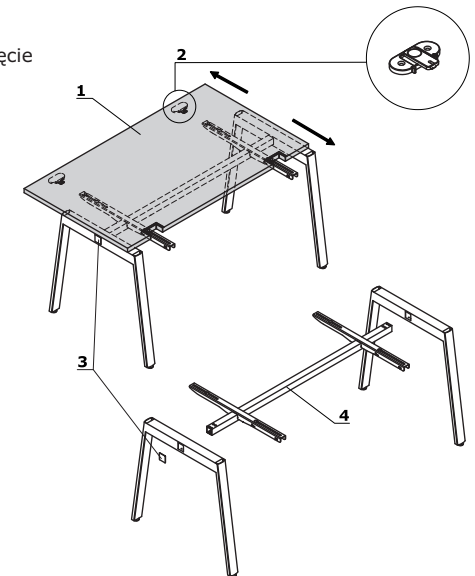
UWAGA - Przepusty kablowe są wymagane do montażu paneli

Blat - konfiguracje

opcja z dopłatą

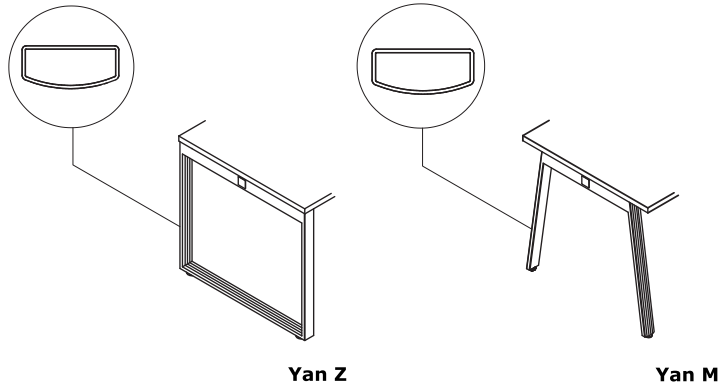
Stelaż

- 1 Blat przesuwny** - zakres przesuwu 180 mm
- 2 Zatrzask blokujący** - składanie/rozkładanie blatu poprzez pociągnięcie zatrzasku
- 3 Zaślepka** - materiał PVC w kolorze stelaża - maskuje otwór do łączenia biurek
- 4 Podstawa blatu** - profil 40x40, montowany za pomocą jednego klucza - uniwersalna do wszystkich biurek Yan

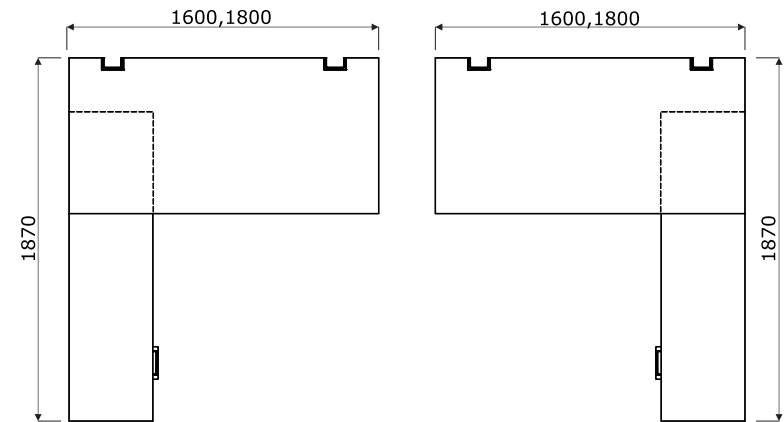


Stelaż

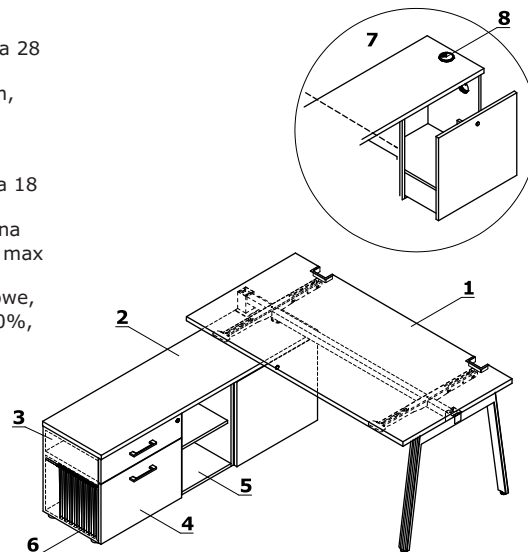
- **Yan Z** - metal malowany proszkowo, profil 60x30 mm
- **Yan M** - metal malowany proszkowo, profil 60 x 30 mm

**Yan Z****Yan M**

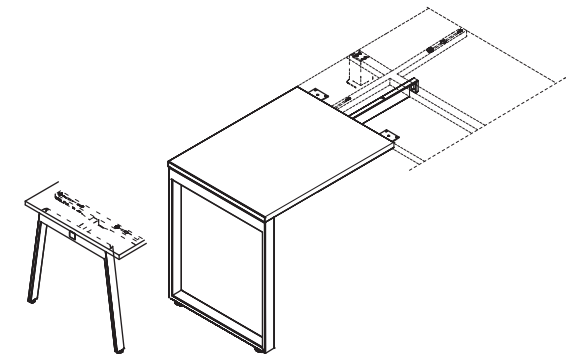
Uwaga - Szyna pod blatem zawsze w kolorze: M009 - aluminium półmat

Wymiary - biurka z szafką managerską (mm)**Biurko z szafką managerską**

- 1 Blat** - płyta melaminowana 28 mm, obrzeża ABS
- 2 Wieniec górny** - płyta melaminowana 28 mm, obrzeża ABS
- 3 Korpus** - płyta melaminowana 18 mm, obrzeża ABS
- 4 Front** - płyta melaminowana 18 mm, obrzeża ABS
- 5 Wieniec dolny** - płyta melaminowana 18 mm, obrzeża ABS
- 6 Szuflada filowa** - płyta melaminowana 18 mm z dnem, prowadnice kulkowe, max obciążenie 45kg, wysunięcie 100%
- 7 Szuflada z dnem** - prowadnice kulkowe, max obciążenie 40 kg, wysunięcie 100%, mechanizm "push to open" (mieści komputer);
- 8 Przepusty kablowe** - Ø80 mm

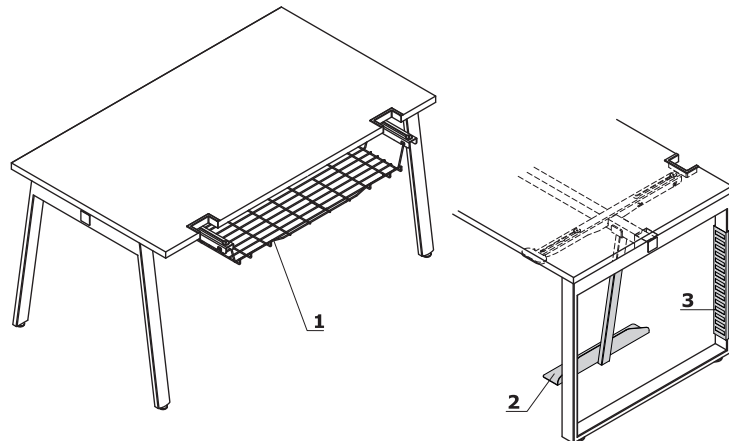
**Przystawki do biurek**

- 1 PLZ01** - przystawka z blatem przesuwnym, noga typu Yan Z
- 2 PLM01** - przystawka z blatem przesuwnym, noga typu Yan M

**PLM01****PLZ01**

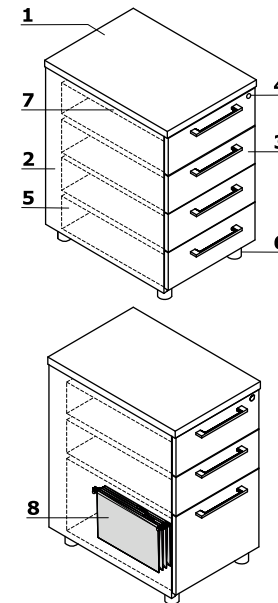
Akcesoria

- 1 **Szyna na kable** - metal malowany proszkowo
- 2 **Zawieszak do komputera**
- 3 **Pionowy organizator kablowy S93** - metal malowany proszkowo



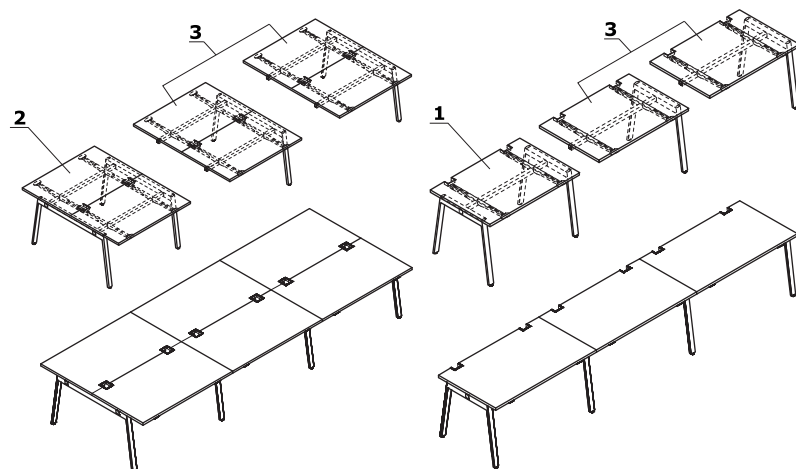
Kontenery stacjonarne (KDT) (mm)

- 1 **Wieniec górny** - płyta melaminowana 28 mm, obrzeża ABS
- 2 **Korpus** - płyta melaminowana 18 mm, obrzeża ABS
- 3 **Front** - płyta melaminowana 18 mm, obrzeża ABS
- 4 **Zamek centralny** - łamany klucz
- 5 **Szufłady metalowe** - prowadnice rolkowe, nośność 25 kg, wysunięcie 80%, blokada wysuwu drugiej szuflady; OPCJA Z DOPŁATĄ - system samodomyku, prowadnice kulkowe
- 6 **Regulatory poziomu** - regulacja w zakresie 10 mm
- 7 **Piórnik nakładany** - tworzywo czarne
- 8 **Szuflada filowa** - prowadnice kulkowe, max. obciążenie 30 kg, wysunięcie 100%, dla teczek A4 usytuowanie równoległe i prostopadłe do frontu



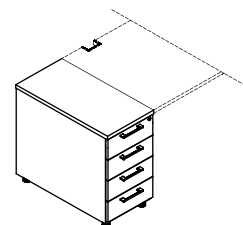
Tworzenie układów wielostanowiskowych

- 1 **Element początkowy** - biurko proste
- 2 **Element początkowy** - bench
- 3 **Elementy do tworzenia układów biurek**

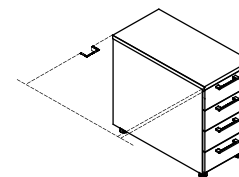


UWAGI - Analogicznie dla pozostałych systemów Yan

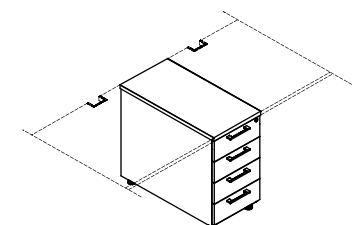
KDT..L



KDT..P

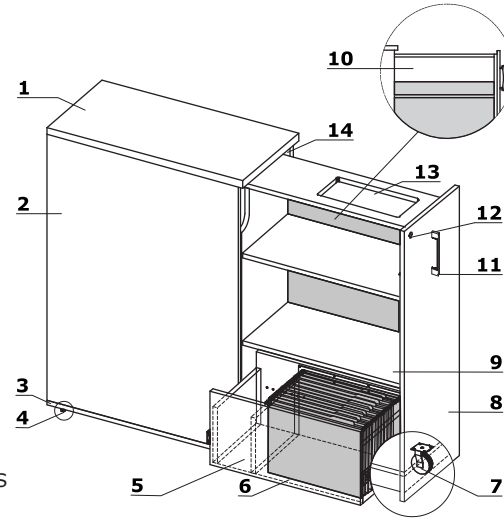


KDT..LP

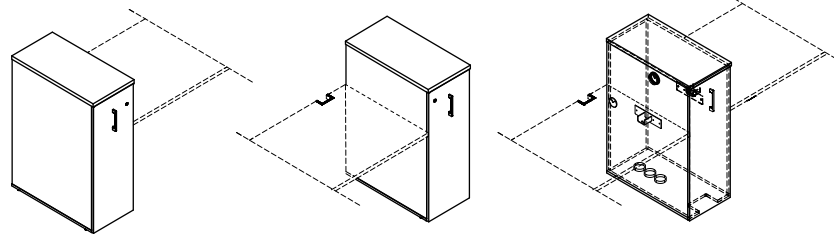


Kontenery Cargo

- 1 **Wieniec górny** - płyta melaminowana 28 mm, obrzeża ABS
- 2 **Korpus** - płyta melaminowana 18 mm, obrzeża ABS
- 3 **Wieniec dolny** - płyta melaminowana 18 mm, obrzeża ABS
- 4 **Regulatory poziomu** - regulacja w zakresie 10 mm
- 5 **Ruchoma przegroda pionowa** - umożliwia organizację przestrzeni
- 6 **OPCJA Z DOPLATĄ** - Szuflada - płyta melaminowana 18 mm, max. obciążenie 35 kg, wysunięcie 100%, możliwość wieszania teczek zawieszkowych, prowadnice kulkowe
- 7 **Kółka** - Ø75 mm
- 8 **Front** - płyta melaminowana 18 mm, obrzeża ABS
- 9 **Półka** - płyta melaminowana 18 mm, zabezpieczenie przed przypadkowym wysunięciem, obrzeża ABS
- 10 **Brak ściany tylnej**
- 11 **Uchwyt** - aluminium
- 12 **Zamek patentowy**
- 13 **Piórnik nakładany** - tworzywo czarne
- 14 **Ściana tylna** - płyta melaminowana 18 mm, obrzeża ABS



- **KCD80L** - dostęp do półek z lewej strony
- **KCD80P** - dostęp do półek z prawej strony
- **KCD80SP** - dostęp do półek z prawej strony, możliwość przeprowadzenia kabli wewnątrz kontenera
- **KCD80SL** - dostęp do półek z lewej strony, możliwość przeprowadzenia kabli wewnątrz kontenera

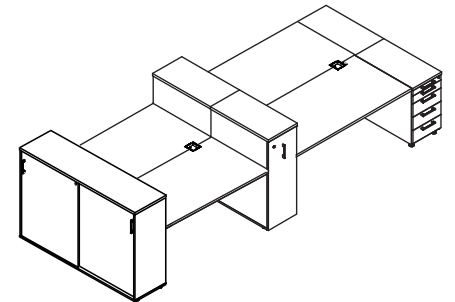
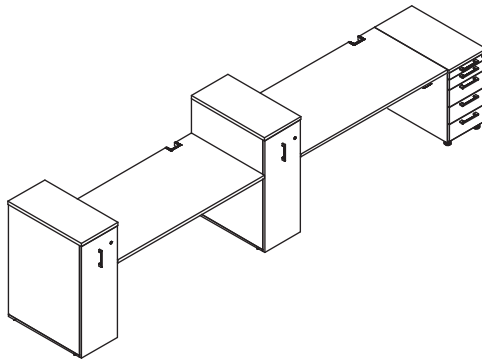
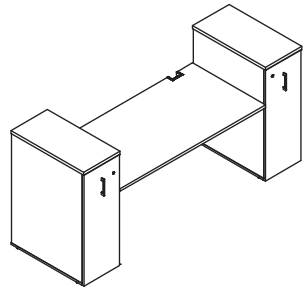
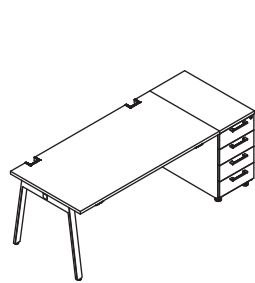
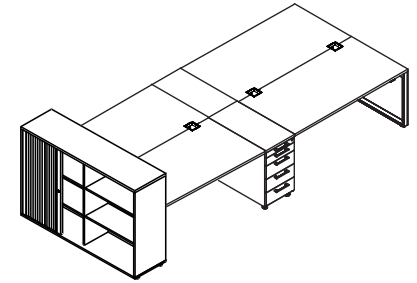
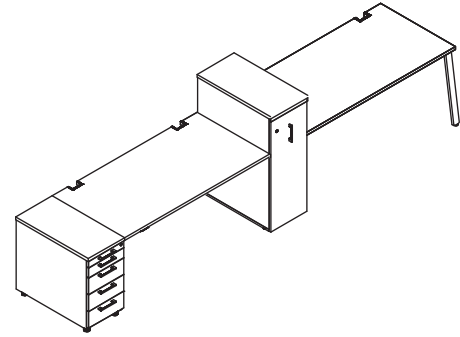
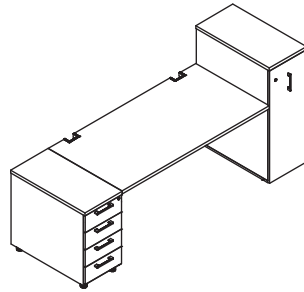
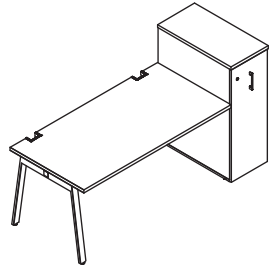
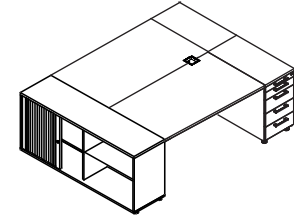
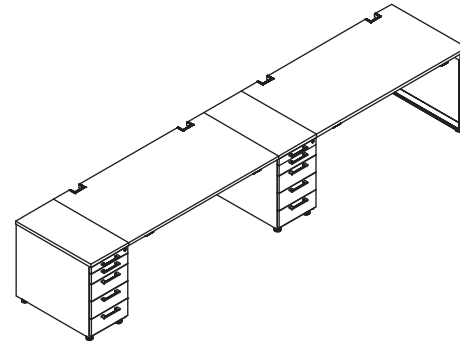
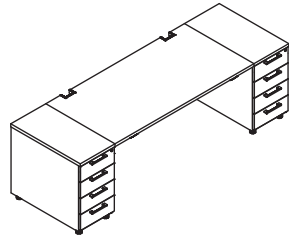
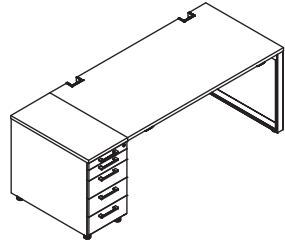


KCD80L

KCD80P

KCD80SL/KCD80SP

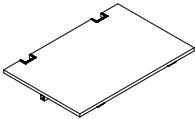
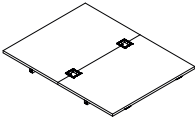

Przykładowe konfiguracje




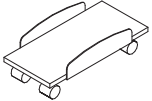
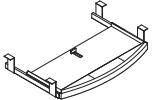

Infolinia: 570 570 564
biuro@meblicante.pl
www.meblicante.pl

Kontenery stacjonarne (KDT) (mm)							
	Symbol	Cena netto PLN	Wymiary			Waga Obj. Opak.	Uwagi
			Szer.	Gł.	Wys.		
	KDT73P	990,-	402	800	740	32 kg 0.257 m3 2 szt.	prawy
	KDT73L	990,-	402	800	740	32 kg 0.257 m3 2 szt.	lewy
	KDT73LP	1070,-	402	800	740	33 kg 0.259 m3 3 szt.	środkowy
	KDT74P	955,-	402	800	740	32 kg 0.257 m3 2 szt.	prawy
	KDT74L	955,-	402	800	740	32 kg 0.257 m3 2 szt.	lewy
	KDT74LP	1050,-	402	800	740	33 kg 0.259 m3 3 szt.	środkowy
Kontenery Cargo							
	KCD80P	1760,-	402	800	1129	72 kg 0.416 m3 2 szt.	prawy
	KCD80L	1760,-	402	800	1129	74 kg 0.416 m3 2 szt.	lewy
	KCD80SP	1850,-	402	800	1129	75 kg 0.418 m3 3 szt.	środkowy - dostęp do półek z prawej strony
	KCD80SL	1850,-	402	800	1129	75 kg 0.418 m3 3 szt.	środkowy - dostęp do półek z lewej strony

Dodatkowa dopłata							
II grupa cenowa	System samodomylku	Prowadnice kulkowe	Szufłada				
105,-	100,-	150,-					
105,-	100,-	150,-					
105,-	100,-	150,-					
105,-	120,-	300,-					
105,-	120,-	300,-					
105,-	120,-	300,-					
105,-			480,-				
105,-			480,-				
105,-			480,-				
105,-			480,-				

Blaty pojedyncze							
	Symbol	Cena netto PLN	Wymiary			Waga Obj. Opak.	Uwagi
			Szer.	Gł.	Wys.		
	BZB02	550,-	1200	800	83	30.6 kg 0.051 m3 4 szt.	
	BZB04	580,-	1400	800	83	34.1 kg 0.057 m3 4 szt.	
	BZB06	615,-	1600	800	83	38.65 kg 0.063 m3 4 szt.	
	BZB08	685,-	1800	800	83	40.1 kg 0.07 m3 4 szt.	
Blaty podwójne							
	BZB12	1085,-	1200	1600	83	61.2 kg 0.102 m3 7 szt.	
	BZB14	1150,-	1400	1600	83	68.2 kg 0.114 m3 7 szt.	
	BZB16	1215,-	1600	1600	83	77.3 kg 0.126 m3 7 szt.	
	BZB18	1355,-	1800	1600	83	80.2 kg 0.139 m3 7 szt.	
Uchwyty							
	HST2	92,-	160	110	20	0.2 kg 0 m3 1 szt.	uchwyty Standard (2 szt.)

Dodatkowa dopłata							
Mediabox M04H	Mediabox M04	Top access	Wycięcie pod mediabox				
315,-	295,-	105,-	11,-				
315,-	295,-	105,-	11,-				
315,-	295,-	105,-	11,-				
315,-	295,-	105,-	11,-				
630,-	590,-	210,-	22,-				
630,-	590,-	210,-	22,-				
630,-	590,-	210,-	22,-				
630,-	590,-	210,-	22,-				

Akcesoria							
	Symbol	Cena netto PLN	Wymiary			Waga Obj. Opak.	Uwagi
			Szer.	Gł.	Wys.		
	S89	275,-	116	460	549	3.5 kg 0.005 m3 1 szt.	pasuje do biurka Ogi Drive, Ogi W, Ogi M, Ogi Q, Ogi U oraz Ogi Y, z wyjątkiem Ogi A, Ogi N, Ogi V
	S73	179,-	220	470	148	2.9 kg 0.002 m3 1 szt.	wózek do komputera, 26 - aluminium satinato
	C01	149,-	610	400	85	1.3 kg 0.01 m3 1 szt.	półka pod klawiaturę do biurka o głębokości 800 mm, z wyjątkiem biurka Drive, 02 - szary
	S11	65,-	45	50	57	0.2 kg 0 m3 1 szt.	wieszak na torebkę, M015 - biały półmat

Dodatkowa dopłata							