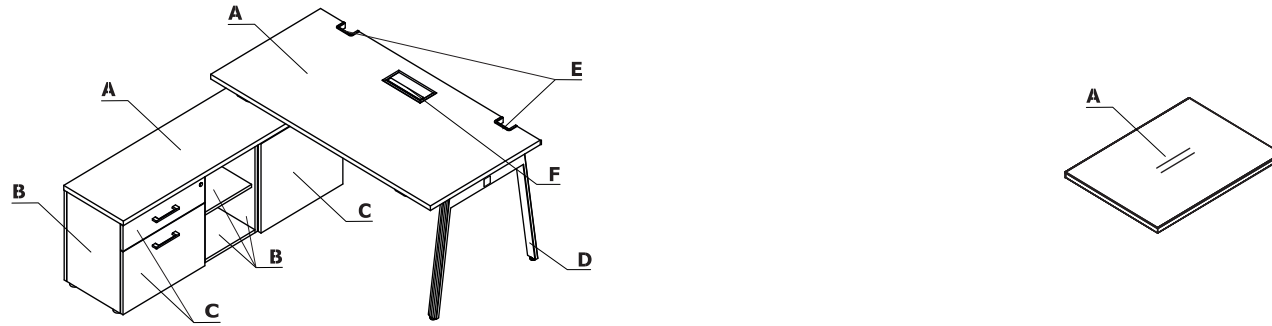


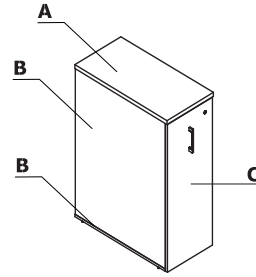
Zestawienie kolorystyczne - Yan



Materiał	Kolor	Biuurka						Akcesoria								
		A - Blat	B - Korpus, wieniec dolny	C - Front	D - Stelaż	E - Przepusty kablowe	F - Mediabox	S120, S140, S160, S180	S89, S93	S11	S81, S94, S82					
Płyta	26 - aluminium satynato	✓	✓	✓		Aluminium										
	31 - dąb kanadyjski	✓	II grupa	✓		Beżowy										
	39 - brzoza polarna	✓	II grupa	✓		Beżowy										
	64 - kakao	✓	II grupa	✓		Beżowy										
	67 - biały pastel	✓	✓	✓		Biały										
	106 - orzech nizinny	✓	II grupa	✓		Brązowy										
	154 - antracyt	✓	✓	✓		Antracyt RAL 7043										
	08 - czarny	✓	✓	✓		Antracyt RAL 7043										
	167 - dąb szary	✓	II grupa	✓		Antracyt RAL 7043										
	168 - dąb naturalny	✓	II grupa	✓		Beżowy										
	169 - dąb miodowy	✓	II grupa	✓		Beżowy										
	170 - akacja	✓	II grupa	✓		Biały										
171 - orzech ciemny	✓	II grupa	✓		Antracyt RAL 7043											
Metal	M009 - aluminium półmat RAL 9006				✓		✓	✓								
	M015 - biały półmat RAL 9010				✓		✓	✓	✓							
	M154 - antracyt półmat RAL 7043				✓		✓	✓								
	M115 - czarny półmat RAL 9005				✓		✓	✓								
	Tworzywo - szary									✓						

* _____

Zestawienie kolorystyczne - Yan



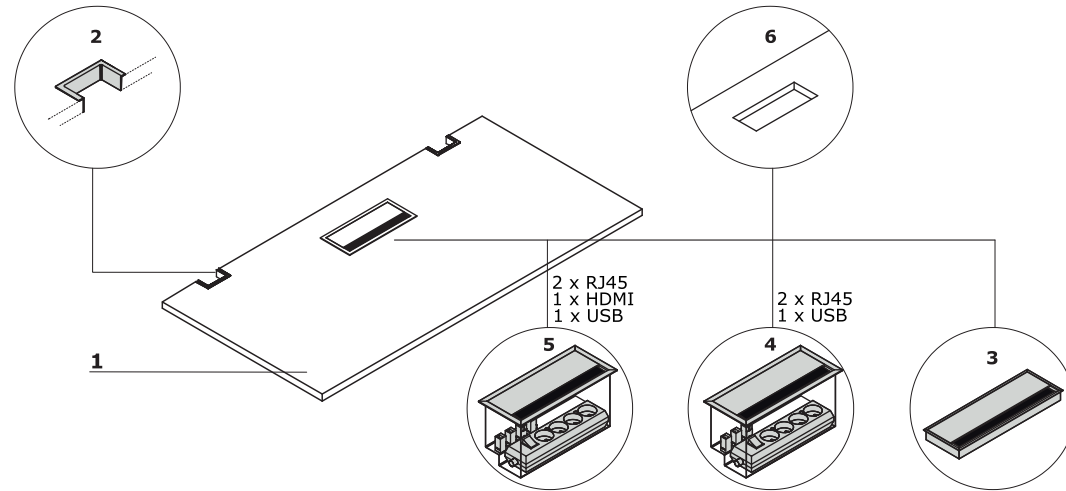
Materiał	Kolor	Szafy															
		A - Wieniec górny	B - Korpus, wieniec dolny	C - Front													
Płyta	26 - aluminium satinato	✓	✓	✓													
	31 - dąb kanadyjski	✓	II grupa ✓	✓													
	39 - brzoza polarna	✓	II grupa ✓	✓													
	64 - kakao	✓	II grupa ✓	✓													
	67 - biały pastel	✓	✓	✓													
	106 - orzech nizinny	✓	II grupa ✓	✓													
	154 - antracyt	✓	✓	✓													
	08 - czarny	✓	✓	✓													
	167 - dąb szary	✓	II grupa ✓	✓													
	168 - dąb naturalny	✓	II grupa ✓	✓													
	169 - dąb miodowy	✓	II grupa ✓	✓													
	170 - akacja	✓	II grupa ✓	✓													
	171 - orzech ciemny	✓	II grupa ✓	✓													

Blat

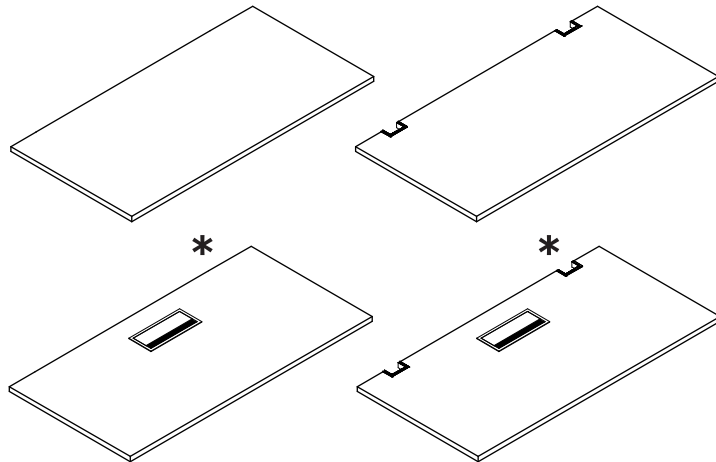
- 1 Blat** - płyta melaminowana 28 mm, obrzeża ABS
- 2 Przepust kablowy prostokątny** - wymiary otworu 90x48 mm

OPCJE Z DOPLATĄ:

- 3 Top access M05** - kolor top access dobiera się do kolorystyki stelaża
- 4 Mediabox M04** - 2xRJ45 (class E, cat. 6); + 1 x USB + 4 x 230V, kolor mediaboxu dobiera się do kolorystyki stelaża
- 5 Mediabox M04H** - 2xRJ45 (class E, cat. 6); + 1 x USB + 1 x HDMI + 4 x 230V, kolor mediaboxu dobiera się do kolorystyki stelaża
- 6 Wycięcie pod mediabox** - mediabox wybierany osobno



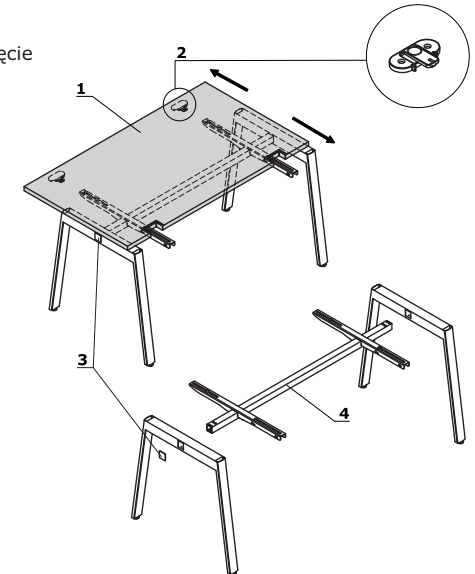
UWAGA - Przepusty kablowe są wymagane do montażu paneli

Blat - konfiguracje

opcja z dopłatą

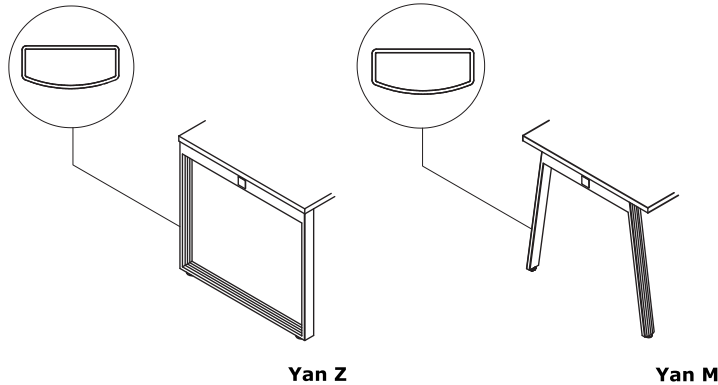
Stelaż

- 1 Blat przesuwny** - zakres przesuwu 180 mm
- 2 Zatrzask blokujący** - składanie/rozkładanie blatu poprzez pociągnięcie zatrzasku
- 3 Zaślepka** - materiał PVC w kolorze stelaża - maskuje otwór do łączenia biurek
- 4 Podstawa blatu** - profil 40x40, montowany za pomocą jednego klucza - uniwersalna do wszystkich biurek Yan



Stelaż

- **Yan Z** - metal malowany proszkowo, profil 60x30 mm
- **Yan M** - metal malowany proszkowo, profil 60 x 30 mm

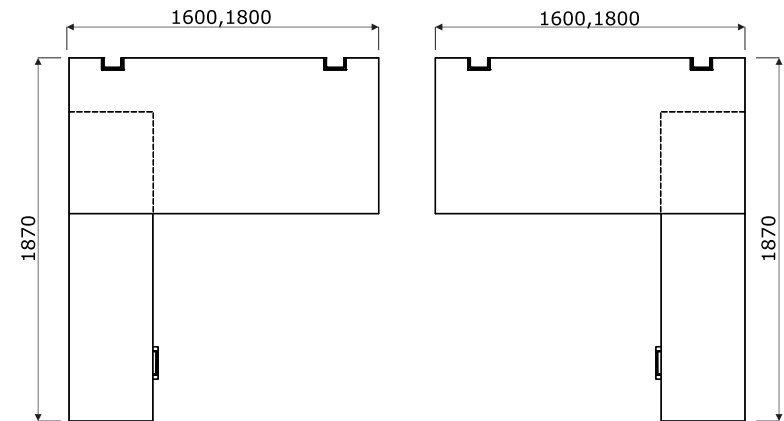


Yan Z

Yan M

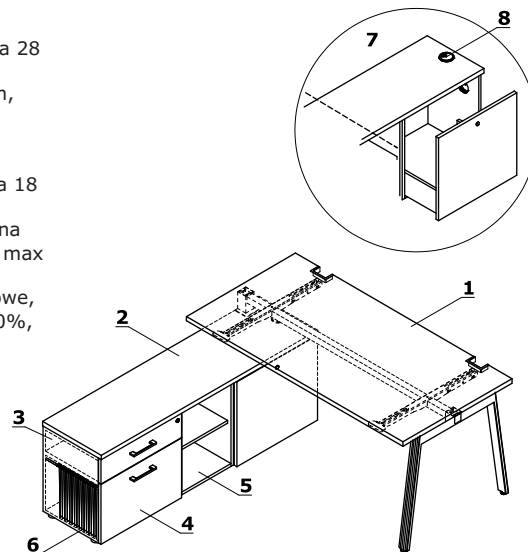
Uwaga - Szyna pod blatem zawsze w kolorze: M009 - aluminium półmat

Wymiary - biurka z szafką managerską (mm)



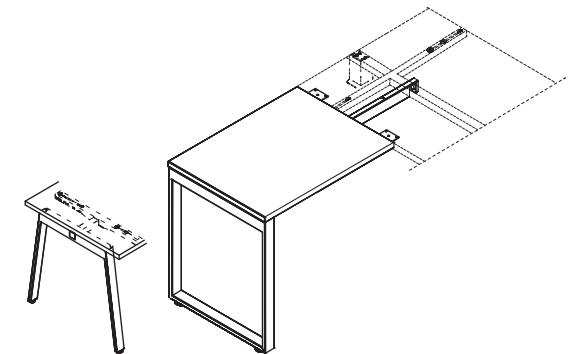
Biurko z szafką managerską

- 1 Blat** - płyta melaminowana 28 mm, obrzeża ABS
- 2 Wieniec górny** - płyta melaminowana 28 mm, obrzeża ABS
- 3 Korpus** - płyta melaminowana 18 mm, obrzeża ABS
- 4 Front** - płyta melaminowana 18 mm, obrzeża ABS
- 5 Wieniec dolny** - płyta melaminowana 18 mm, obrzeża ABS
- 6 Szuflada filowa** - płyta melaminowana 18 mm z dnem, prowadnice kulkowe, max obciążenie 45kg, wysunięcie 100%
- 7 Szuflada z dnem** - prowadnice kulkowe, max obciążenie 40 kg, wysunięcie 100%, mechanizm "push to open" (mieści komputer);
- 8 Przepusty kablowe** - Ø80 mm



Przystawki do biurk

- 1 PLZ01** - przystawka z blatem przesuwnym, noga typu Yan Z
- 2 PLM01** - przystawka z blatem przesuwnym, noga typu Yan M

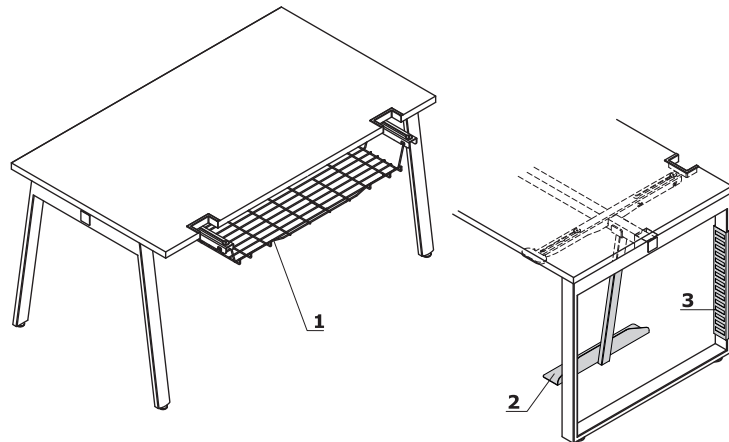


PLM01

PLZ01

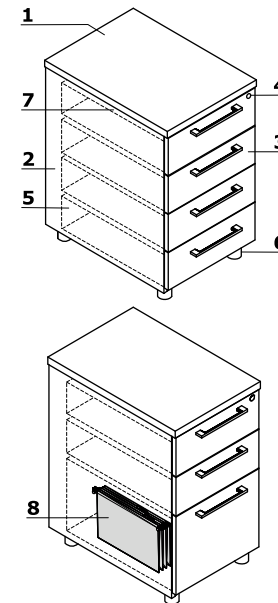
Akcesoria

- 1 **Szyna na kable** - metal malowany proszkowo
- 2 **Zawieszak do komputera**
- 3 **Pionowy organizator kablowy S93** - metal malowany proszkowo



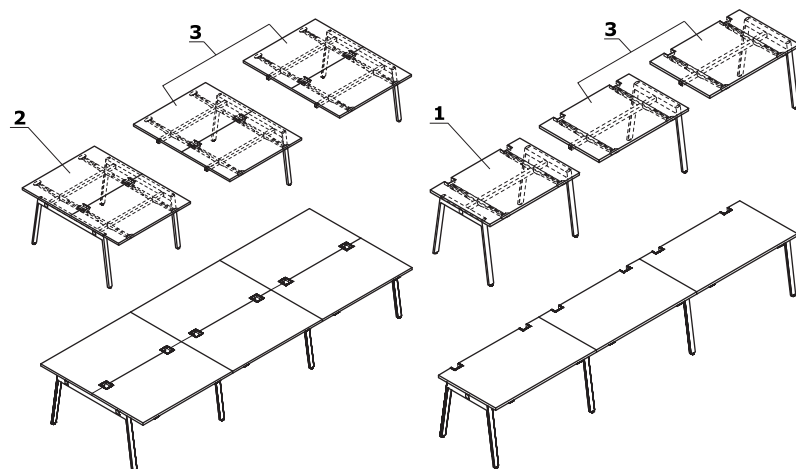
Kontenery stacjonarne (KDT) (mm)

- 1 **Wieniec górny** - płyta melaminowana 28 mm, obrzeża ABS
- 2 **Korpus** - płyta melaminowana 18 mm, obrzeża ABS
- 3 **Front** - płyta melaminowana 18 mm, obrzeża ABS
- 4 **Zamek centralny** - łamany klucz
- 5 **Szufłady metalowe** - prowadnice rolkowe, nośność 25 kg, wysunięcie 80%, blokada wysuwu drugiej szuflady; OPCJA Z DOPŁATĄ - system samodomyku, prowadnice kulkowe
- 6 **Regulatory poziomu** - regulacja w zakresie 10 mm
- 7 **Piórnik nakładany** - tworzywo czarne
- 8 **Szuflada filowa** - prowadnice kulkowe, max. obciążenie 30 kg, wysunięcie 100%, dla teczek A4 usytuowanie równoległe i prostopadłe do frontu



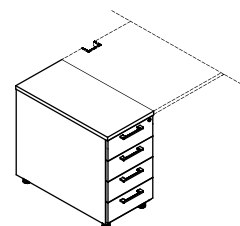
Tworzenie układów wielostanowiskowych

- 1 **Element początkowy** - biurko proste
- 2 **Element początkowy** - bench
- 3 **Elementy do tworzenia układów biurka**

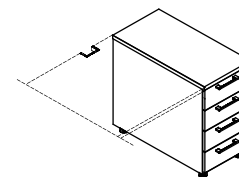


UWAGI - Analogicznie dla pozostałych systemów Yan

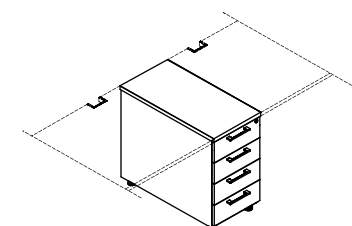
KDT..L



KDT..P

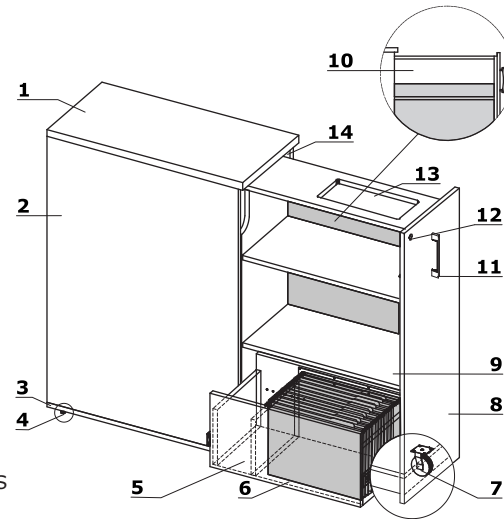


KDT..LP

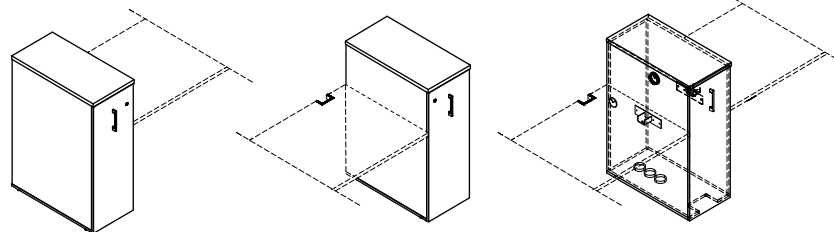


Kontenery Cargo

- 1 **Wieniec górny** - płyta melaminowana 28 mm, obrzeża ABS
- 2 **Korpus** - płyta melaminowana 18 mm, obrzeża ABS
- 3 **Wieniec dolny** - płyta melaminowana 18 mm, obrzeża ABS
- 4 **Regulatory poziomu** - regulacja w zakresie 10 mm
- 5 **Ruchoma przegroda pionowa** - umożliwia organizację przestrzeni
- 6 **OPCJA Z DOPLATĄ** - Szuflada - płyta melaminowana 18 mm, max. obciążenie 35 kg, wysunięcie 100%, możliwość wieszania teczek zawieszkowych, prowadnice kulkowe
- 7 **Kółka** - Ø75 mm
- 8 **Front** - płyta melaminowana 18 mm, obrzeża ABS
- 9 **Półka** - płyta melaminowana 18 mm, zabezpieczenie przed przypadkowym wysunięciem, obrzeża ABS
- 10 **Brak ściany tylnej**
- 11 **Uchwyt** - aluminium
- 12 **Zamek patentowy**
- 13 **Piórnik nakładany** - tworzywo czarne
- 14 **Ściana tylna** - płyta melaminowana 18 mm, obrzeża ABS



- **KCD80L** - dostęp do półek z lewej strony
- **KCD80P** - dostęp do półek z prawej strony
- **KCD80SP** - dostęp do półek z prawej strony, możliwość przeprowadzenia kabli wewnątrz kontenera
- **KCD80SL** - dostęp do półek z lewej strony, możliwość przeprowadzenia kabli wewnątrz kontenera

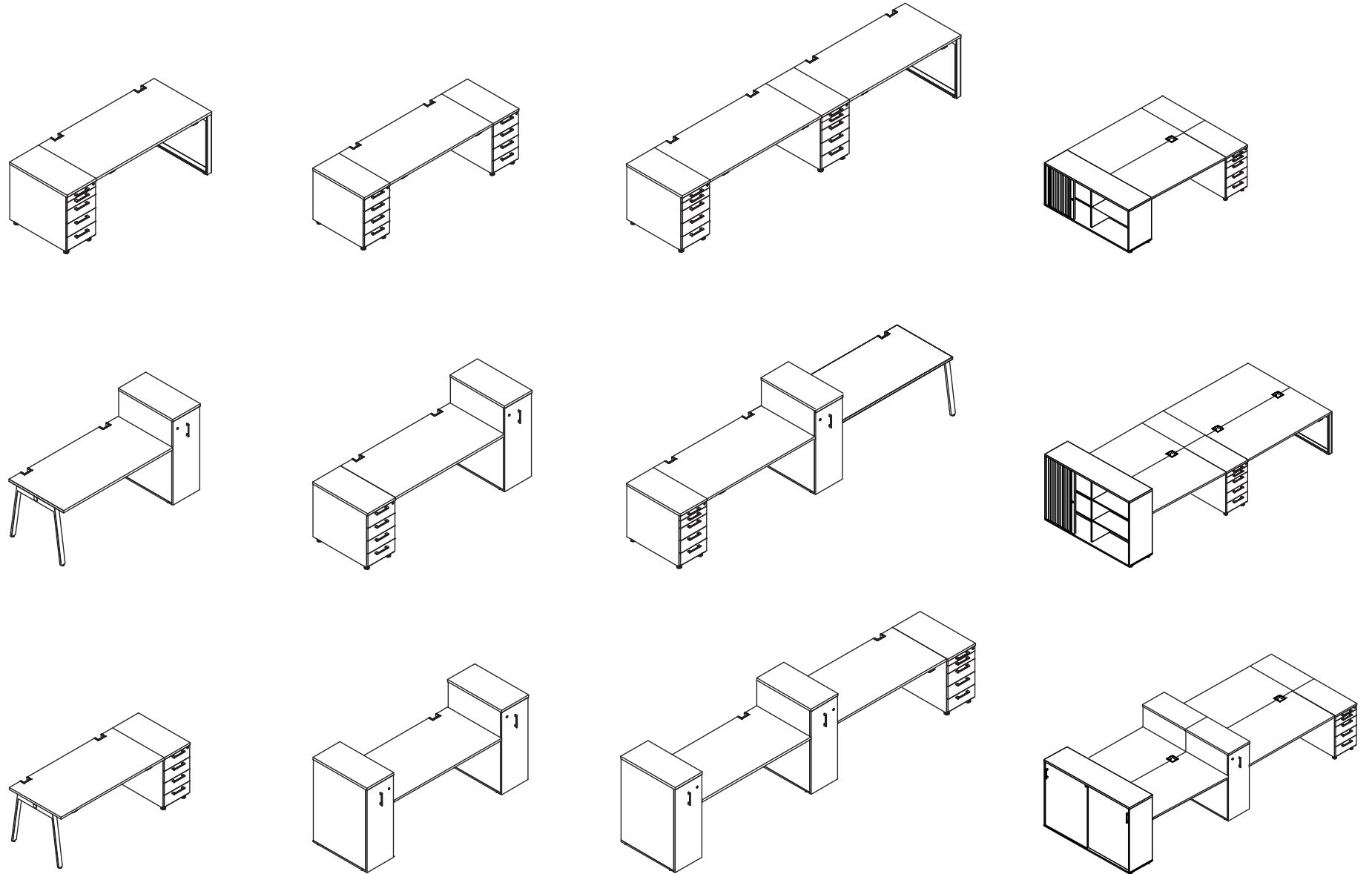


KCD80L

KCD80P

KCD80SL/KCD80SP

Przykładowe konfiguracje



Infolinia: 570 570 564
biuro@meblicante.pl
www.meblicante.pl

Infolinia: 570 570 564

biuro@mebicante.pl

www.mebicante.pl

Yan - elementy modułowe
do tworzenia stanowisk

Kontenery stacjonarne (KDT) (mm)							
	Symbol	Cena netto PLN	Wymiary			Waga Obj. Opak.	Uwagi
			Szer.	Gł.	Wys.		
	KDT73P	935,-	402	800	740	32 kg 0.257 m3 2 szt.	prawy
	KDT73L	935,-	402	800	740	32 kg 0.257 m3 2 szt.	lewy
	KDT73LP	1010,-	402	800	740	33 kg 0.259 m3 3 szt.	środkowy
	KDT74P	900,-	402	800	740	32 kg 0.257 m3 2 szt.	prawy
	KDT74L	900,-	402	800	740	32 kg 0.257 m3 2 szt.	lewy
	KDT74LP	990,-	402	800	740	33 kg 0.259 m3 3 szt.	środkowy
Kontenery Cargo							
	KCD80P	1675,-	402	800	1129	72 kg 0.416 m3 2 szt.	prawy
	KCD80L	1675,-	402	800	1129	74 kg 0.416 m3 2 szt.	lewy
	KCD80SP	1760,-	402	800	1129	75 kg 0.418 m3 3 szt.	środkowy - dostęp do półek z prawej strony
	KCD80SL	1760,-	402	800	1129	75 kg 0.418 m3 3 szt.	środkowy - dostęp do półek z lewej strony

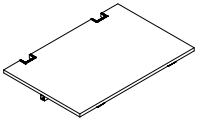
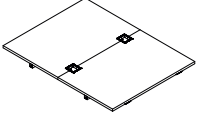

Dodatkowa dopłata							
II grupa cenowa	System samodomyku	Prowadnice kulkowe	Szufłada				
105,-	100,-	74,-					
105,-	100,-	74,-					
105,-	100,-	74,-					
105,-	120,-	148,-					
105,-	120,-	148,-					
105,-	120,-	148,-					
105,-			480,-				
105,-			480,-				
105,-			480,-				
105,-			480,-				

Infolinia: 570 570 564

biuro@meblicante.pl

www.meblicante.pl


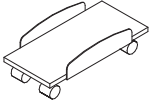
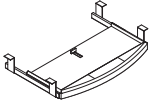

Yan - elementy modułowe
do tworzenia stanowisk

Blaty pojedyncze							
	Symbol	Cena netto PLN	Wymiary			Waga Obj. Opak.	Uwagi
			Szer.	Gł.	Wys.		
	BZB02	550,-	1200	800	83	30.6 kg 0.051 m3 4 szt.	
	BZB04	580,-	1400	800	83	34.1 kg 0.057 m3 4 szt.	
	BZB06	615,-	1600	800	83	38.65 kg 0.063 m3 4 szt.	
	BZB08	685,-	1800	800	83	40.1 kg 0.07 m3 4 szt.	
Blaty podwójne							
	BZB12	1085,-	1200	1600	83	61.2 kg 0.102 m3 7 szt.	
	BZB14	1150,-	1400	1600	83	68.2 kg 0.114 m3 7 szt.	
	BZB16	1215,-	1600	1600	83	77.3 kg 0.126 m3 7 szt.	
	BZB18	1355,-	1800	1600	83	80.2 kg 0.139 m3 7 szt.	
Uchwyty							
	HST2	92,-	160	110	20	0.2 kg 0 m3 1 szt.	uchwyty Standard (2 szt.)

Dodatkowa dopłata							
Mediabox M04H	Mediabox M04	Top access	Wycięcie pod mediabox				
315,-	295,-	105,-	11,-				
315,-	295,-	105,-	11,-				
315,-	295,-	105,-	11,-				
315,-	295,-	105,-	11,-				
630,-	590,-	210,-	22,-				
630,-	590,-	210,-	22,-				
630,-	590,-	210,-	22,-				
630,-	590,-	210,-	22,-				

Akcesoria							
	Symbol	Cena netto PLN	Wymiary			Waga Obj. Opak.	Uwagi
			Szer.	Gł.	Wys.		
	S120	163,-	716	244	98	0.9 kg 0.018 m3 1 szt.	do biurka o szer. 1200mm
	S140	168,-	916	244	98	1.2 kg 0.023 m3 1 szt.	do biurka o szer. 1400mm
	S160	174,-	1116	244	98	1.4 kg 0.028 m3 1 szt.	do biurka o szer. 1600mm
	S180	179,-	1316	244	98	1.7 kg 0.033 m3 1 szt.	do biurka o szer. 1800mm
	M04	295,-	275	120	140	1.6 kg 0.008 m3 1 szt.	4x230V, 2xRJ45, 1xUSB
	M04H	315,-	275	120	140	2 kg 0.013 m3 2 szt.	4x230V, 2xRJ45, 1xUSB, 1xHDMI
	M05	105,-	275	120	25	0.3 kg 0.002 m3 1 szt.	top access
	S81	155,-	140	70	750	1.1 kg 0.008 m3 1 szt.	przewodzenie kabli (kręgosłup); kolor 09 - aluminium, do biurka bez regulacji wysokości
	S94	249,-	140	140	750	0.95 kg 0.004 m3 1 szt.	przewodzenie kabli (sprężyna), 09 - aluminium
	S93	78,-	470	62	34	1 kg 0.002 m3 1 szt.	pionowy organizer kablowy, pasuje do biurka Ogi Drive, Yan, Ogi A, Ogi Q i Ogi U o profilu 60 mm
	S82	80,-	1000	70	35	1 kg 0.005 m3 1 szt.	grzebień do mocowania kabli pod blatem, 09 - aluminium

Dodatkowa dopłata							

Akcesoria							
	Symbol	Cena netto PLN	Wymiary			Waga Obj. Opak.	Uwagi
			Szer.	Gł.	Wys.		
	S89	203,-	116	460	549	3.5 kg 0.005 m3 1 szt.	pasuje do biurka Ogi Drive, Ogi W, Ogi M, Ogi Q, Ogi U oraz Ogi Y, z wyjątkiem Ogi A, Ogi N, Ogi V
	S73	179,-	220	470	148	2.9 kg 0.002 m3 1 szt.	wózek do komputera, 26 - aluminium satinato
	C01	149,-	610	400	85	1.3 kg 0.01 m3 1 szt.	półka pod klawiaturę do biurka o głębokości 800 mm, z wyjątkiem biurka Drive, 02 - szary
	S11	48,-	45	50	57	0.2 kg 0 m3 1 szt.	wieszak na torebkę, M015 - biały półmat

Dodatkowa dopłata							