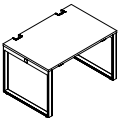
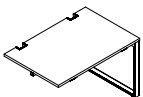
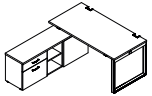
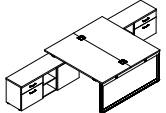


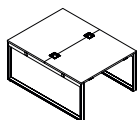
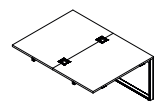
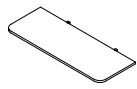

# Cennik YAN Z

Infolinia: 570 570 564  
biuro@meblicante.pl  
www.meblicante.pl



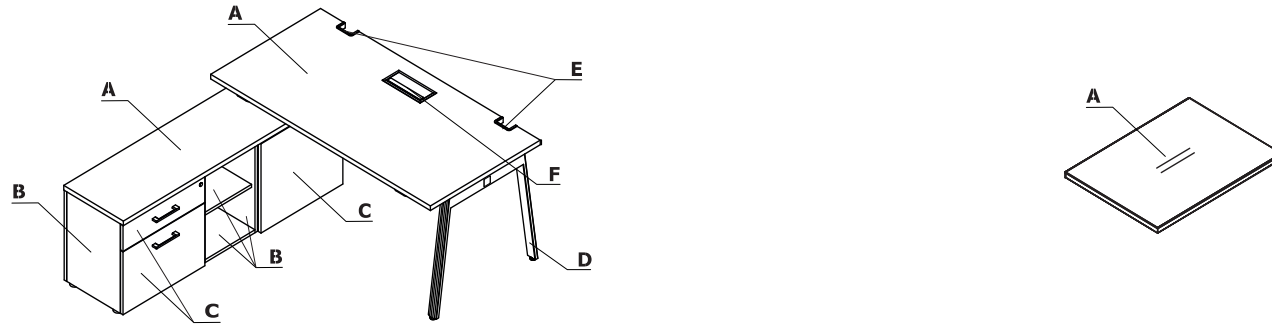
Bierka proste							
	Symbol	Cena netto PLN	Wymiary			Waga Obj. Opak.	Uwagi
			Szer.	Gł.	Wys.		
	<b>ZBN02</b>	<b>1460,-</b>	1200	800	740	47 kg 0.143 m3 5 szt.	
	<b>ZBN04</b>	<b>1500,-</b>	1400	800	740	50.5 kg 0.149 m3 5 szt.	
	<b>ZBN06</b>	<b>1530,-</b>	1600	800	740	55.05 kg 0.155 m3 5 szt.	
	<b>ZBN08</b>	<b>1610,-</b>	1800	800	740	56.5 kg 0.162 m3 5 szt.	
Elementy do tworzenia układów biurka							
	<b>ZBN02L</b>	<b>1040,-</b>	1200	800	740	38 kg 0.093 m3 4 szt.	mocowanie wyłącznie do krawędzi 800mm
	<b>ZBN04L</b>	<b>1080,-</b>	1400	800	740	41.5 kg 0.099 m3 4 szt.	
	<b>ZBN06L</b>	<b>1120,-</b>	1600	800	740	46.05 kg 0.105 m3 4 szt.	
	<b>ZBN08L</b>	<b>1190,-</b>	1800	800	740	47.5 kg 0.112 m3 4 szt.	
Bierka z szafką managerską							
	<b>ZBN01</b>	<b>3760,-</b>	1600	1870	740	142.25 kg 0.483 m3 9 szt.	uniwersalne (lewe / prawe);
	<b>ZBN03</b>	<b>3840,-</b>	1800	1870	740	143.7 kg 0.489 m3 9 szt.	
	<b>ZBN05</b>	<b>7270,-</b>	1600	3740	740	278.5 kg 0.983 m3 16 szt.	
	<b>ZBN07</b>	<b>7440,-</b>	1800	3740	740	281.4 kg 0.996 m3 16 szt.	

Dodatkowa dopłata							
Mediabox M04H	Mediabox M04	Top access	II grupa cenowa	Wycięcie pod mediabox			
315,-	295,-	105,-		11,-			
315,-	295,-	105,-		11,-			
315,-	295,-	105,-		11,-			
315,-	295,-	105,-		11,-			
315,-	295,-	105,-		11,-			
315,-	295,-	105,-		11,-			
315,-	295,-	105,-	80,-	11,-			
315,-	295,-	105,-	80,-	11,-			
630,-	590,-	210,-	160,-	22,-			
630,-	590,-	210,-	160,-	22,-			

Bierka typu bench							
	Symbol	Cena netto PLN	Wymiary			Waga Obj. Opak.	Uwagi
			Szer.	Gł.	Wys.		
	<b>ZBN12</b>	<b>2440,-</b>	1200	1600	740	82 kg 0.321 m3 7 szt.	
	<b>ZBN14</b>	<b>2520,-</b>	1400	1600	740	89 kg 0.333 m3 7 szt.	
	<b>ZBN16</b>	<b>2600,-</b>	1600	1600	740	98.1 kg 0.345 m3 7 szt.	
	<b>ZBN18</b>	<b>2770,-</b>	1800	1600	740	101 kg 0.358 m3 7 szt.	
Elementy do tworzenia układów biurek							
	<b>ZBN12L</b>	<b>1840,-</b>	1200	1600	740	70 kg 0.204 m3 6 szt.	
	<b>ZBN14L</b>	<b>1930,-</b>	1400	1600	740	77 kg 0.216 m3 6 szt.	
	<b>ZBN16L</b>	<b>2000,-</b>	1600	1600	740	86.1 kg 0.228 m3 6 szt.	
	<b>ZBN18L</b>	<b>2160,-</b>	1800	1600	740	89 kg 0.241 m3 6 szt.	
Przystawki do biurek							
	<b>PL180</b>	<b>480,-</b>	1600	600	28	33.45 kg 0.051 m3 3 szt.	
	<b>PLZ01</b>	<b>830,-</b>	600	800	740	21.65 kg 0.051 m3 5 szt.	

Dodatkowa dopłata							
Mediabox M04H	Mediabox M04	Top access	Wycięcie pod mediabox				
630,-	590,-	210,-	22,-				
630,-	590,-	210,-	22,-				
630,-	590,-	210,-	22,-				
630,-	590,-	210,-	22,-				
630,-	590,-	210,-	22,-				
630,-	590,-	210,-	22,-				

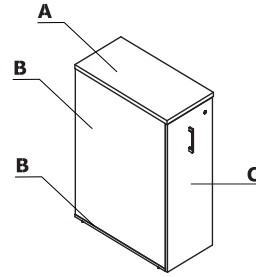
## Zestawienie kolorystyczne - Yan



Materiał	Kolor	Biuurka						Akcesoria										
		A - Blat	B - Korpus, wieniec dolny	C - Front	D - Stelaż	E - Przepusty kablowe	F - Mediabox	S120, S140, S160, S180	S89, S93	S11	S81, S94, S82							
Płyta	26 - aluminium satinato	<input checked="" type="checkbox"/>	<input checked="" type="checkbox"/>	<input checked="" type="checkbox"/>		Aluminium												
	31 - dąb kanadyjski	<input checked="" type="checkbox"/>	II grupa <input checked="" type="checkbox"/>	<input checked="" type="checkbox"/>		Beżowy												
	39 - brzoza polarna	<input checked="" type="checkbox"/>	II grupa <input checked="" type="checkbox"/>	<input checked="" type="checkbox"/>		Beżowy												
	64 - kakao	<input checked="" type="checkbox"/>	II grupa <input checked="" type="checkbox"/>	<input checked="" type="checkbox"/>		Beżowy												
	67 - biały pastel	<input checked="" type="checkbox"/>	<input checked="" type="checkbox"/>	<input checked="" type="checkbox"/>		Biały												
	106 - orzech nizinny	<input checked="" type="checkbox"/>	II grupa <input checked="" type="checkbox"/>	<input checked="" type="checkbox"/>		Brązowy												
	154 - antracyt	<input checked="" type="checkbox"/>	<input checked="" type="checkbox"/>	<input checked="" type="checkbox"/>		Antracyt RAL 7043												
	08 - czarny	<input checked="" type="checkbox"/>	<input checked="" type="checkbox"/>	<input checked="" type="checkbox"/>		Antracyt RAL 7043												
	167 - dąb szary	<input checked="" type="checkbox"/>	II grupa <input checked="" type="checkbox"/>	<input checked="" type="checkbox"/>		Antracyt RAL 7043												
	168 - dąb naturalny	<input checked="" type="checkbox"/>	II grupa <input checked="" type="checkbox"/>	<input checked="" type="checkbox"/>		Beżowy												
	169 - dąb miodowy	<input checked="" type="checkbox"/>	II grupa <input checked="" type="checkbox"/>	<input checked="" type="checkbox"/>		Beżowy												
	170 - akacja	<input checked="" type="checkbox"/>	II grupa <input checked="" type="checkbox"/>	<input checked="" type="checkbox"/>		Biały												
	171 - orzech ciemny	<input checked="" type="checkbox"/>	II grupa <input checked="" type="checkbox"/>	<input checked="" type="checkbox"/>		Antracyt RAL 7043												
Metal	M009 - aluminium półmat RAL 9006				<input checked="" type="checkbox"/>		<input checked="" type="checkbox"/>	<input checked="" type="checkbox"/>										
	M015 - biały półmat RAL 9010				<input checked="" type="checkbox"/>		<input checked="" type="checkbox"/>	<input checked="" type="checkbox"/>	<input checked="" type="checkbox"/>									
	M154 - antracyt półmat RAL 7043				<input checked="" type="checkbox"/>		<input checked="" type="checkbox"/>	<input checked="" type="checkbox"/>										
	M115 - czarny półmat RAL 9005				<input checked="" type="checkbox"/>		<input checked="" type="checkbox"/>	<input checked="" type="checkbox"/>										
	Tworzywo - szary									<input checked="" type="checkbox"/>								



## Zestawienie kolorystyczne - Yan



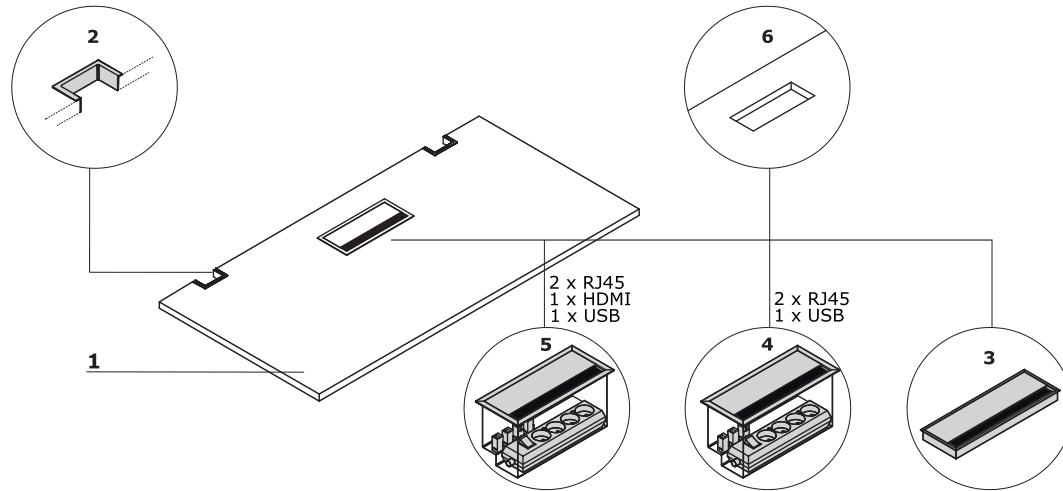
Materiał	Kolor	Szafy															
		A - Wieniec górny	B - Korpus, wieniec dolny	C - Front													
Płyta	26 - aluminium satinato	✓	✓	✓													
	31 - dąb kanadyjski	✓	II grupa ✓	✓													
	39 - brzoza polarna	✓	II grupa ✓	✓													
	64 - kakao	✓	II grupa ✓	✓													
	67 - biały pastel	✓	✓	✓													
	106 - orzech nizinny	✓	II grupa ✓	✓													
	154 - antracyt	✓	✓	✓													
	08 - czarny	✓	✓	✓													
	167 - dąb szary	✓	II grupa ✓	✓													
	168 - dąb naturalny	✓	II grupa ✓	✓													
	169 - dąb miodowy	✓	II grupa ✓	✓													
	170 - akacja	✓	II grupa ✓	✓													
	171 - orzech ciemny	✓	II grupa ✓	✓													

**Blat**

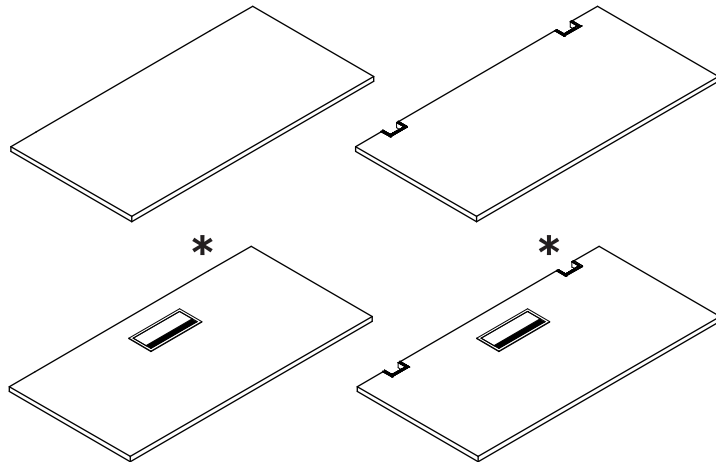
- 1 Blat** - płyta melaminowana 28 mm, obrzeża ABS
- 2 Przepust kablowy prostokątny** - wymiary otworu 90x48 mm

**OPCJE Z DOPLATĄ:**

- 3 Top access M05** - kolor top access dobiera się do kolorystyki stelaża
- 4 Mediabox M04** - 2xRJ45 (class E, cat. 6); + 1 x USB + 4 x 230V, kolor mediaboxu dobiera się do kolorystyki stelaża
- 5 Mediabox M04H** - 2xRJ45 (class E, cat. 6); + 1 x USB + 1 x HDMI + 4 x 230V, kolor mediaboxu dobiera się do kolorystyki stelaża
- 6 Wycięcie pod mediabox** - mediabox wybierany osobno



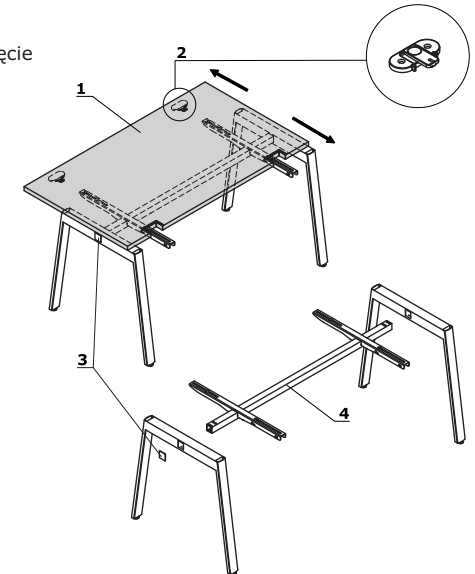
UWAGA - Przepusty kablowe są wymagane do montażu paneli

**Blat - konfiguracje**

opcja z dopłatą

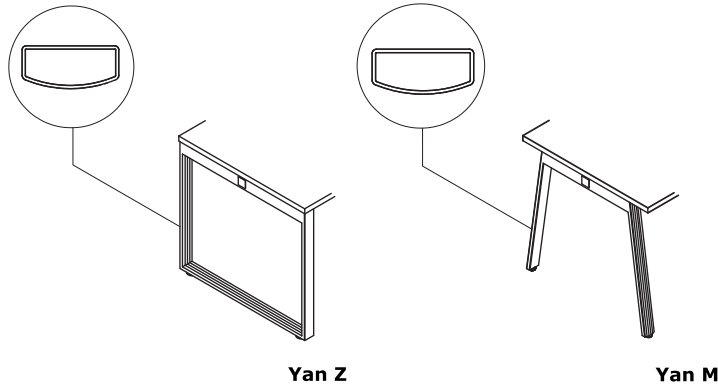
**Stelaż**

- 1 Blat przesuwny** - zakres przesuwu 180 mm
- 2 Zatrzask blokujący** - składanie/rozkładanie blatu poprzez pociągnięcie zatrzasku
- 3 Zaślepka** - materiał PVC w kolorze stelaża - maskuje otwór do łączenia biurek
- 4 Podstawa blatu** - profil 40x40, montowany za pomocą jednego klucza - uniwersalna do wszystkich biurek Yan

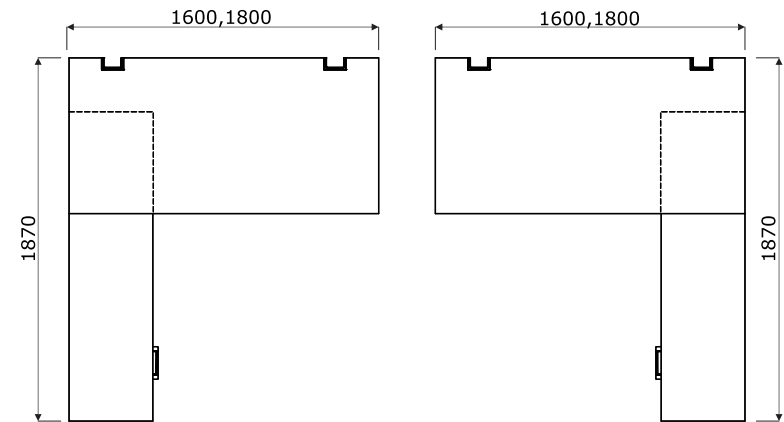


**Stelaż**

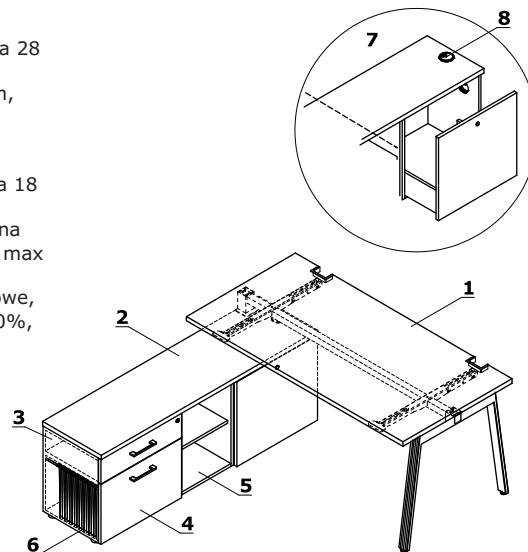
- **Yan Z** - metal malowany proszkowo, profil 60x30 mm
- **Yan M** - metal malowany proszkowo, profil 60 x 30 mm

**Yan Z****Yan M**

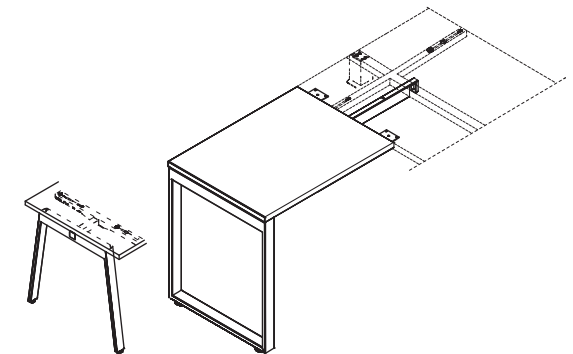
Uwaga - Szyna pod blatem zawsze w kolorze: M009 - aluminium półmat

**Wymiary - biurka z szafką managerską (mm)****Biurko z szafką managerską**

- 1 Blat** - płyta melaminowana 28 mm, obrzeża ABS
- 2 Wieniec górny** - płyta melaminowana 28 mm, obrzeża ABS
- 3 Korpus** - płyta melaminowana 18 mm, obrzeża ABS
- 4 Front** - płyta melaminowana 18 mm, obrzeża ABS
- 5 Wieniec dolny** - płyta melaminowana 18 mm, obrzeża ABS
- 6 Szuflada filowa** - płyta melaminowana 18 mm z dnem, prowadnice kulkowe, max obciążenie 45kg, wysunięcie 100%
- 7 Szuflada z dnem** - prowadnice kulkowe, max obciążenie 40 kg, wysunięcie 100%, mechanizm "push to open" (mieści komputer);
- 8 Przepusty kablowe** - Ø80 mm

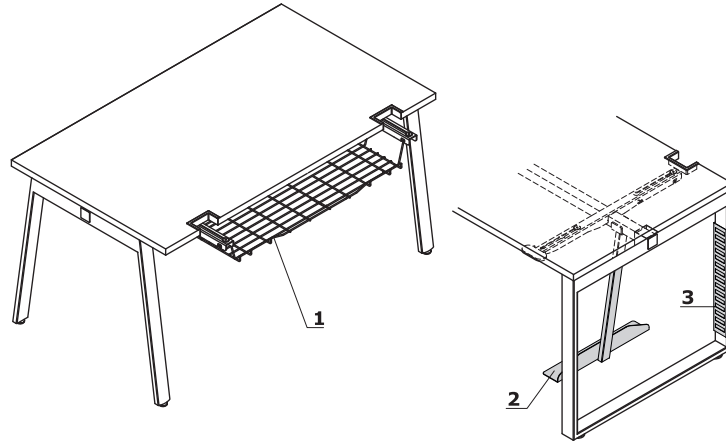
**Przystawki do biurek**

- 1 PLZ01** - przystawka z blatem przesuwным, noga typu Yan Z
- 2 PLM01** - przystawka z blatem przesuwным, noga typu Yan M

**PLM01****PLZ01**

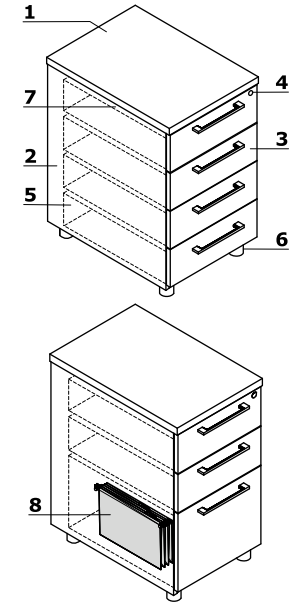
## Akcesoria

- 1 **Szyna na kable** - metal malowany proszkowo
- 2 **Zawieszak do komputera**
- 3 **Pionowy organizator kablowy S93** - metal malowany proszkowo



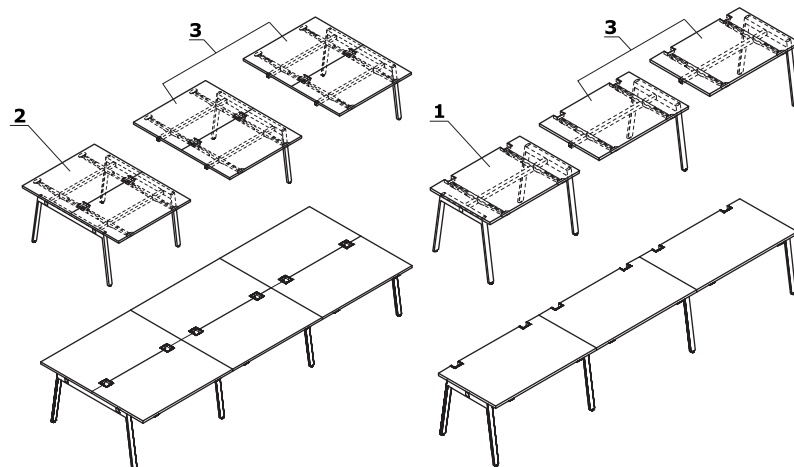
## Kontenery stacjonarne (KDT) (mm)

- 1 **Wieniec górny** - płyta melaminowana 28 mm, obrzeża ABS
- 2 **Korpus** - płyta melaminowana 18 mm, obrzeża ABS
- 3 **Front** - płyta melaminowana 18 mm, obrzeża ABS
- 4 **Zamek centralny** - łamany klucz
- 5 **Szufłady metalowe** - prowadnice rolkowe, nośność 25 kg, wysunięcie 80%, blokada wysuwu drugiej szuflady; OPCJA Z DOPŁATĄ - system samodomyku, prowadnice kulkowe
- 6 **Regulatory poziomu** - regulacja w zakresie 10 mm
- 7 **Piórnik nakładany** - tworzywo czarne
- 8 **Szuflada filowa** - prowadnice kulkowe, max. obciążenie 30 kg, wysunięcie 100%, dla teczek A4 usytuowanie równoległe i prostopadłe do frontu



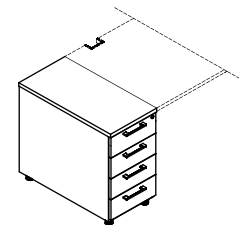
## Tworzenie układów wielostanowiskowych

- 1 **Element początkowy** - biurko proste
- 2 **Element początkowy** - bench
- 3 **Elementy do tworzenia układów biurkowych**

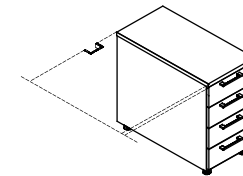


UWAGI - Analogicznie dla pozostałych systemów Yan

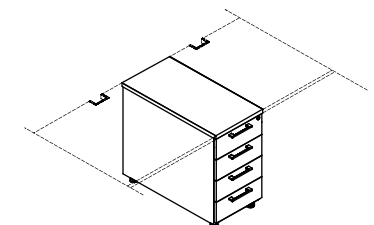
KDT..L



KDT..P

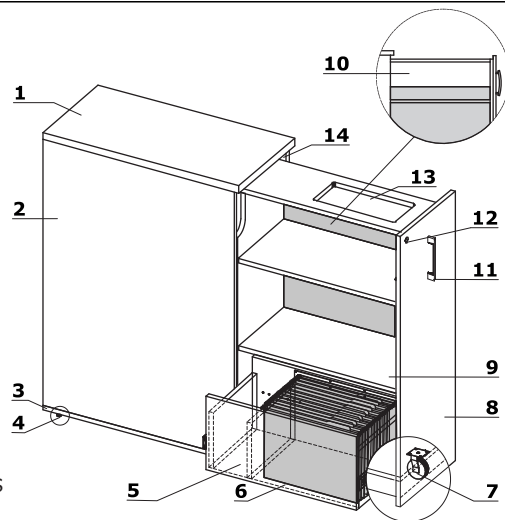


KDT..LP

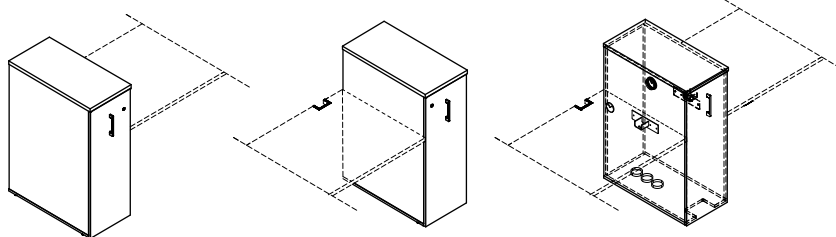


## Kontenery Cargo

- 1 **Wieniec górny** - płyta melaminowana 28 mm, obrzeża ABS
- 2 **Korpus** - płyta melaminowana 18 mm, obrzeża ABS
- 3 **Wieniec dolny** - płyta melaminowana 18 mm, obrzeża ABS
- 4 **Regulatory poziomu** - regulacja w zakresie 10 mm
- 5 **Ruchoma przegroda pionowa** - umożliwia organizację przestrzeni
- 6 **OPCJA Z DOPLATĄ** - Szuflada - płyta melaminowana 18 mm, max. obciążenie 35 kg, wysunięcie 100%, możliwość wieszania teczek zawieszkowych, prowadnice kulkowe
- 7 **Kółka** - Ø75 mm
- 8 **Front** - płyta melaminowana 18 mm, obrzeża ABS
- 9 **Półka** - płyta melaminowana 18 mm, zabezpieczenie przed przypadkowym wysunięciem, obrzeża ABS
- 10 **Brak ściany tylnej**
- 11 **Uchwyt** - aluminium
- 12 **Zamek patentowy**
- 13 **Piórnik nakładany** - tworzywo czarne
- 14 **Ściana tylna** - płyta melaminowana 18 mm, obrzeża ABS



- **KCD80L** - dostęp do półek z lewej strony
- **KCD80P** - dostęp do półek z prawej strony
- **KCD80SP** - dostęp do półek z prawej strony, możliwość przeprowadzenia kabli wewnątrz kontenera
- **KCD80SL** - dostęp do półek z lewej strony, możliwość przeprowadzenia kabli wewnątrz kontenera

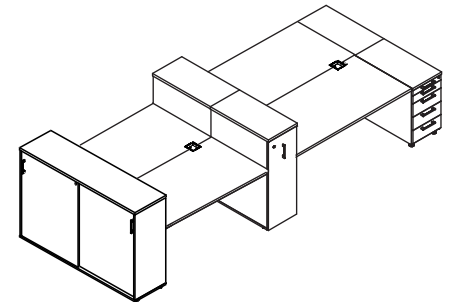
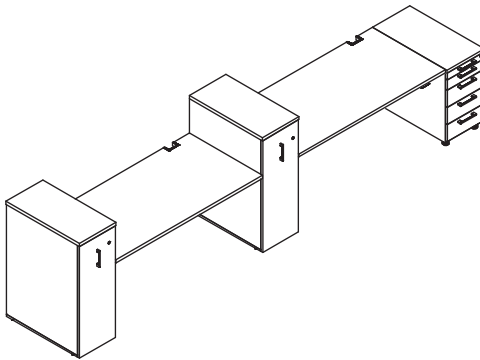
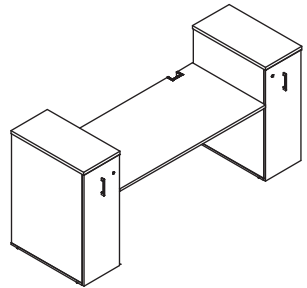
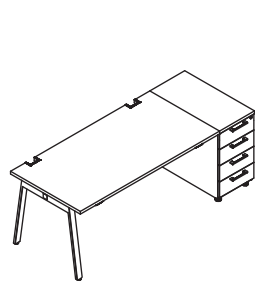
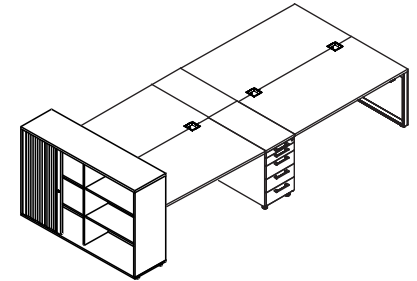
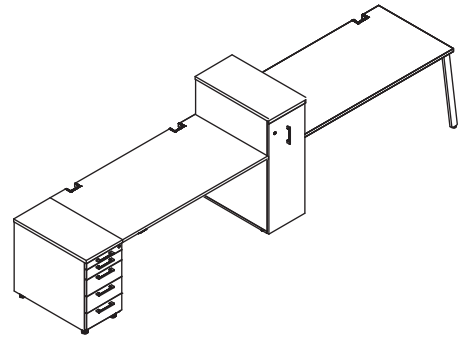
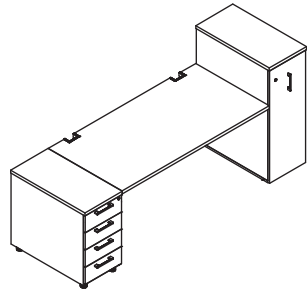
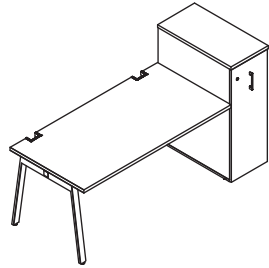
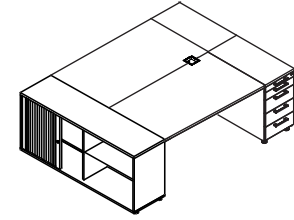
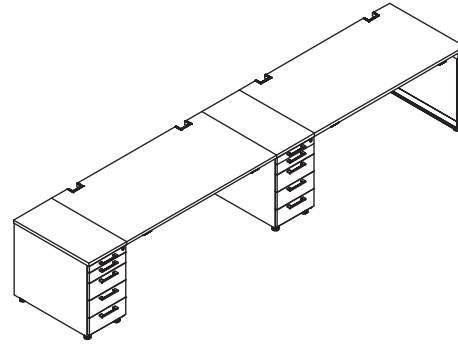
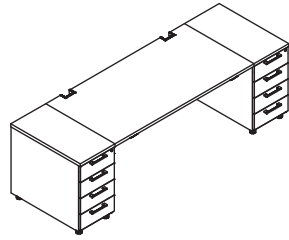
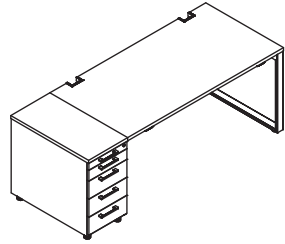


KCD80L

KCD80P

KCD80SL/KCD80SP

Przykładowe konfiguracje

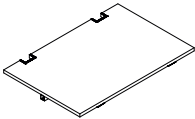
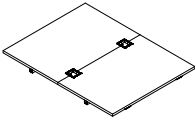



Infolinia: 570 570 564  
biuro@meblicante.pl  
www.meblicante.pl



Kontenery stacjonarne (KDT) (mm)							
	Symbol	Cena netto PLN	Wymiary			Waga Obj. Opak.	Uwagi
			Szer.	Gł.	Wys.		
	<b>KDT73P</b>	<b>990,-</b>	402	800	740	32 kg 0.257 m3 2 szt.	prawy
	<b>KDT73L</b>	<b>990,-</b>	402	800	740	32 kg 0.257 m3 2 szt.	lewy
	<b>KDT73LP</b>	<b>1070,-</b>	402	800	740	33 kg 0.259 m3 3 szt.	środkowy
	<b>KDT74P</b>	<b>955,-</b>	402	800	740	32 kg 0.257 m3 2 szt.	prawy
	<b>KDT74L</b>	<b>955,-</b>	402	800	740	32 kg 0.257 m3 2 szt.	lewy
	<b>KDT74LP</b>	<b>1050,-</b>	402	800	740	33 kg 0.259 m3 3 szt.	środkowy
Kontenery Cargo							
	<b>KCD80P</b>	<b>1760,-</b>	402	800	1129	72 kg 0.416 m3 2 szt.	prawy
	<b>KCD80L</b>	<b>1760,-</b>	402	800	1129	74 kg 0.416 m3 2 szt.	lewy
	<b>KCD80SP</b>	<b>1850,-</b>	402	800	1129	75 kg 0.418 m3 3 szt.	środkowy - dostęp do półek z prawej strony
	<b>KCD80SL</b>	<b>1850,-</b>	402	800	1129	75 kg 0.418 m3 3 szt.	środkowy - dostęp do półek z lewej strony

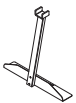
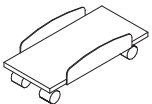
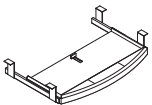

Dodatkowa dopłata							
II grupa cenowa	System samodomyku	Prowadnice kulkowe	Szufłada				
105,-	100,-	150,-					
105,-	100,-	150,-					
105,-	100,-	150,-					
105,-	120,-	300,-					
105,-	120,-	300,-					
105,-	120,-	300,-					
105,-			480,-				
105,-			480,-				
105,-			480,-				
105,-			480,-				

Blaty pojedyncze							
	Symbol	Cena netto PLN	Wymiary			Waga Obj. Opak.	Uwagi
			Szer.	Gł.	Wys.		
	<b>BZB02</b>	<b>550,-</b>	1200	800	83	30.6 kg 0.051 m3 4 szt.	
	<b>BZB04</b>	<b>580,-</b>	1400	800	83	34.1 kg 0.057 m3 4 szt.	
	<b>BZB06</b>	<b>615,-</b>	1600	800	83	38.65 kg 0.063 m3 4 szt.	
	<b>BZB08</b>	<b>685,-</b>	1800	800	83	40.1 kg 0.07 m3 4 szt.	
Blaty podwójne							
	<b>BZB12</b>	<b>1085,-</b>	1200	1600	83	61.2 kg 0.102 m3 7 szt.	
	<b>BZB14</b>	<b>1150,-</b>	1400	1600	83	68.2 kg 0.114 m3 7 szt.	
	<b>BZB16</b>	<b>1215,-</b>	1600	1600	83	77.3 kg 0.126 m3 7 szt.	
	<b>BZB18</b>	<b>1355,-</b>	1800	1600	83	80.2 kg 0.139 m3 7 szt.	
Uchwyty							
	<b>HST2</b>	<b>92,-</b>	160	110	20	0.2 kg 0 m3 1 szt.	uchwyty Standard (2 szt.)

Dodatkowa dopłata							
Mediabox M04H	Mediabox M04	Top access	Wycięcie pod mediabox				
315,-	295,-	105,-	11,-				
315,-	295,-	105,-	11,-				
315,-	295,-	105,-	11,-				
315,-	295,-	105,-	11,-				
630,-	590,-	210,-	22,-				
630,-	590,-	210,-	22,-				
630,-	590,-	210,-	22,-				
630,-	590,-	210,-	22,-				





Akcesoria							
	Symbol	Cena netto PLN	Wymiary			Waga Obj. Opak.	Uwagi
			Szer.	Gł.	Wys.		
	<b>S89</b>	<b>275,-</b>	116	460	549	3.5 kg 0.005 m3 1 szt.	pasuje do biurka Ogi Drive, Ogi W, Ogi M, Ogi Q, Ogi U oraz Ogi Y, z wyjątkiem Ogi A, Ogi N, Ogi V
	<b>S73</b>	<b>179,-</b>	220	470	148	2.9 kg 0.002 m3 1 szt.	wózek do komputera, 26 - aluminium satinato
	<b>C01</b>	<b>149,-</b>	610	400	85	1.3 kg 0.01 m3 1 szt.	półka pod klawiaturę do biurka o głębokości 800 mm, z wyjątkiem biurka Drive, 02 - szary
	<b>S11</b>	<b>65,-</b>	45	50	57	0.2 kg 0 m3 1 szt.	wieszak na torebkę, M015 - biały półmat

Dodatkowa dopłata							